

2016/17



## Kompletní katalog a ceník

# Roto Q

Střešní okna a příslušenství



cenové změny, jakož i tiskové chyby vyhrazeny. Cenový souhrn platné do vydání nového ceníku. Kompletní katalog a ceník Designo / RotoO\_CZ/11/16/MS/6.500

Platný od 1. 4. 2016

## Rozměrová řada střešních oken RotoQ

### Standardní okna

	55	60	66	78	94	114	134	cm
60		Q-4						
78	Q-4 QT4			Q-4 QT4	Q-4 QT4	Q-4 QT4	Q-4 QT4	
98	Q-4 QT4	Q-4 QT4	Q-4 QT4	Q-4 QT4	Q-4 QT4	Q-4 QT4	Q-4 QT4	
118	Q-4 QT4	Q-4 QT4	Q-4 QT4	Q-4 QT4	Q-4 QT4	Q-4 QT4	Q-4 QT4	
140		Q-4 QT4	Q-4 QT4	Q-4 QT4	Q-4 QT4	Q-4 QT4	Q-4 QT4	
160			Q-4 QT4	Q-4 QT4	Q-4 QT4	Q-4 QT4	Q-4 QT4	
180				Q-4 QT4	Q-4 QT4			



Q-4

QT4



**Dokonale funkční**  
Vybrané materiály,  
precizní zpracování,  
efektivní izolace  
vás jistě  
přesvědčí



**Dobrá energetická účinnost**  
Zasklení Roto splňují  
současné předpisy energetické  
náročnosti. S hodnotami  
 $U_{okna}$  do 0,78 W/m<sup>2</sup>K je střešní  
okno RotoQ možné použít  
pro stavbu pasivních domů.



**Jednoduše, rychle a bezpečně**  
Svůj nejlepší trumf tasí nové RotoQ právě  
při montáži: šikovní «klik» systém bez  
vnějších šroubů potvrzuje každý důležitý  
krok montáže zvukem «klik».

### Přednosti Roto

- zvyšujeme komfort, snižujeme náklady: moderní zasklení pro útulné bydlení s minimální spotřebou energie
- pevná konstrukce a vybrané materiály v precizním zaobleném zpracování
- Roto kvalita „german made“ – s 15 letou zárukou\*!

\* 15 let záruky: Při rozbíjení skla kroupami u oken s vnějším bezpečnostním zasklením ESG (všechny typy zasklení kromě 9T), při prasknutí kteréhokoliv dílu kování, při prasknutí profilu rámu nebo křídla.

## Obsah

### Střešní okna

Vyberte si okno podle účelu a představ	6
Systém objednávek	8
Typy střešních oken Roto	11
Porovnání RotoQ Standard a RotoQ Plus	12
Kyvné střešní okno RotoQ Standard	14
Kyvné střešní okno RotoQ Standard Tronic	16
Kyvné střešní okno RotoQ Plus	18
Kyvné střešní okno RotoQ Tronic Plus	20
Renovační program RotoQ	22

### Lemování

Lemování pro střešní okna RotoQ Standard	26
Lemování pro střešní okna RotoQ Plus	28
Montážní límec	30
Vnitřní ostění	31

### Příslušenství oken

Venkovní stínící doplňky	34
Vnitřní stínící doplňky	37
Sítě proti hmyzu	44
Elektrické příslušenství	46

### Technické informace

Technické parametry	50
Konstrukční detaily	52
Rozměry a velikosti ploch	56

### Praktická doporučení

57

### Záruka Roto

58

### Kontakty

59





### Vážení partneři značky Roto,

jsme přesvědčeni o tom, že společnost, která se chce dlouhodobě prosadit na trhu, musí důsledně přijmout všechny potřeby a přání svých zákazníků za své. Tato vůdčí myšlenka se pro nás stala jádrem celistvé strategie společnosti, strategii, kterou v Roto žijeme každý den. Proto jsou to právě vaše požadavky, co určují naše procesy v produkci i v řízení; vaše přání se vlévají do vývoje našich nových produktů, stanovují naše standardy a zároveň se stávají obchodními zásadami našich služeb. Stručně řečeno: vám, jako našim nejdůležitějším partnerům, patří naše plná pozornost. Na základě mnoha plodných rozhovorů, ale také rozsáhlých

studií, jsme získali představu o vašich požadavcích a potřebách. Naší neustálou snahou je, abychom tyto poznatky proměnili v optimální výkony a ty stále vylepšovali.

Jen tak vám můžeme nabídnout produkty, jež sjednocují všechny vlastnosti, které jsou pro vás důležité: snadná a bezpečná montáž, vysoká energetická účinnost a vynikající kvalita. Přitom se v každé z našich činností odráží pevná hodnotová konstrukce, kterou můžeme shrnout pod centrálním pojmem: „german made“. Tím jsou myšleny normy, které platí po celém světě, jako je kontinuita, konsekvence a spolehlivost spjaté s německým inženýrským umem.

Být vašimi partnery, to je pro nás nejdůležitějším úkolem.

Vaše požadavky jsou naším pohonem. Dnes i v budoucnu.

Váš

Christoph Hugenberg  
Člen představenstva Roto Dach-  
und Solartechnologie GmbH

### Kvalita Roto „german made“

Společnost Roto Frank AG se sídlem v Leinfelden-Echterdingen u Stuttgartu je německá skupina společností. Roto staví na pevných základech – přirozených a stabilních. Naše společné hodnoty představují identitu, která Rotu jako německé společnosti umožnila stát se vedoucí společností na trhu. Systém hodnot naší společnosti je založen na třech pilířích:

- kontinuita, důslednost a spolehlivost
- zkušenosti, vůle úspěchu a předvídatost
- znalosti, dovednosti a německé technologie

Roto jako společnost, která udává tempo, vyvíjí inteligentní řešení produktů, které se vyznačují precizní technikou a dlouhou životností. Produkce, péče o životní prostředí i logistika se zaměřují bez ohledu na zemi výroby na německé hodnoty jako je spolehlivost, pečlivost a předvídatost. Německá preciznost v oblasti návrhů a vývoje, stejně jako v oblasti kvality a řízení procesů, zajišťuje poskytnutí vysoce kvalitních výkonů a služeb. Celosvětově.

Důsledné uplatňování německých hodnot ve standardech kvality a norem zajišťují důvěru našich partnerů a zákazníků. To je „german made“.



## Střešní okna produktové řady RotoQ



**Q-4 Standard**  
Kyvné

### Tepelné parametry pro řadu Standard:

**Dvojsklo (2S)**  $U_{okna} = 1,2 \text{ W/m}^2\text{K}$   
 $U_{skla} = 1,0 \text{ W/m}^2\text{K}$

**Dvojsklo (2C)**  $U_{okna} = 1,2 \text{ W/m}^2\text{K}$   
 $U_{skla} = 1,0 \text{ W/m}^2\text{K}$



**QT4 Tronic Standard**  
Kyvné  
na elektrický pohon

**Dvojsklo (2S)**  $U_{okna} = 1,2 \text{ W/m}^2\text{K}$   
 $U_{skla} = 1,0 \text{ W/m}^2\text{K}$

**Dvojsklo (2C)**  $U_{okna} = 1,2 \text{ W/m}^2\text{K}$   
 $U_{skla} = 1,0 \text{ W/m}^2\text{K}$



**Q-4 Plus**  
Kyvné

Nízkoenergetické

### Tepelné parametry pro řadu Plus:

**Dvojsklo (2C)**  $U_{okna} = 1,1 \text{ W/m}^2\text{K}$   
 $U_{skla} = 1,0 \text{ W/m}^2\text{K}$

**Trojsklo (3C)**  $U_{okna} = 0,91 \text{ W/m}^2\text{K}$   
 $U_{skla} = 0,7 \text{ W/m}^2\text{K}$

**Trojsklo (3P)**  $U_{okna} = 0,78 \text{ W/m}^2\text{K}$   
 $U_{skla} = 0,5 \text{ W/m}^2\text{K}$



**QT4 Tronic Plus**  
Kyvné  
na elektrický pohon

**Dvojsklo (2C)**  $U_{okna} = 1,1 \text{ W/m}^2\text{K}$   
 $U_{skla} = 1,0 \text{ W/m}^2\text{K}$

**Trojsklo (3C)**  $U_{okna} = 0,91 \text{ W/m}^2\text{K}$   
 $U_{skla} = 0,7 \text{ W/m}^2\text{K}$

**Trojsklo (3P)**  $U_{okna} = 0,78 \text{ W/m}^2\text{K}$   
 $U_{skla} = 0,5 \text{ W/m}^2\text{K}$

## Montáž okna – snadná jako nikdy předtím

### Přednosti, které ulehčují montáž:



**Praktická montážní pomůcka:** pro snadné, bezpečné zavěšení křídla



**Jistota z výroby:** napojení na parotěsnou fólii, montážní úhelníky a zateplení jsou předmontovány již ve výrobě (platí pro variantu Plus)



**Nastavitelný pant:** pro dodatečné seřízení křídla vůči rámu



**Montáž na «klik» s akustickou zpětnou vazbou:** napomáhá intuitivní a bezpečné montáži

Největší trumf tasí nové RotoQ právě při montáži: šikovní «klik» systém bez vnějších šroubů potvrzuje každý důležitý krok montáže – pokud je správně proveden – akustickou zpětnou vazbou. Napomáhá tak rychlé, bezproblémové montáži a velké spokojenosti zákazníka, vše při nízkých nákladech.



### Snadná montáž

RotoQ představuje nejvyšší kvalitu za férovou cenu. Vestavba kvalitního dřevěného střešního okna bude rychle, snadno a bezpečně za vámi. Recept na úspěch: jednoduchý «klik» systém bez vnějších šroubů a s akustickou zpětnou vazbou stejně jako dodatečně nastavitelný pant pro přizpůsobení každé stavební situaci a následnému přesnému seřízení.



Klik



Klik



Klik



Klik



Klik



Klik



## Jednoduchý systém objednávek

### Příklad 1:

#### Střešní okno



**Q-4 H2C AL 055/078 P5 = zadání objednávky**  
 1 2 3 4 5 6

**1 Q-4 H2C AL 055/078 P5 = označení střešních oken:**

**Q-4** = kyvné střešní okno

**2 Q-4 H2C AL 055/078 P5 = materiál okna:**

**H** = dřevo  
**W** = bíle lakované dřevo

**3 Q-4 H2C AL 055/078 P5 = označení typu zasklení:**

**2C** = izolační dvojsklo Comfort  
 ... další typy zasklení na str. 12

**4 Q-4 H2C AL 055/078 P5 = materiál oplechování:**

**AL** = hliník v barvě Antracit Metallic  
**CU** = měď  
**TV** = předzvětralý titanizek  
**RL** = barvy vzorníku RAL

**5 Q-4 H2C AL 055/078 P5 = velikost:**

**055/078** = rozměr střešního okna (viz seznam rozměrů), v tomto případě 550 (š) x 780 (v) mm

**6 Q-4 H2C AL 055/078 P5 = model okna:**

**P5** = varianta Plus s vnějším zateplením  
**S1** = varianta Standard s větrací klapkou a bez vnějšího zateplení  
**S0** = varianta Standard bez větrací klapky a bez vnějšího zateplení

### Příklad 2:

#### Lemování



**EDW 1x1 AL 055/078 P\_ = zadání objednávky**  
 1 2 3 4 5

**1 EDW 1x1 AL 055/078 P\_ = označení lemování:**

**EDW** = lemování pre střešní okna do profilované krytiny (taška, vlnité desky)  
**EDS** = lemování pre střešní okna do ploché krytiny (eternit, šindel, bobrovka, tegalit, figaro)  
**EDB** = lemování pre střešní okna do ploché krytiny se skládanými boky (střešní asfaltové šindele, bobrovka v šupinovém krytí, břidlice)  
**EDX** = krycí plechy rámu, nutná součást okna, pokud není objednané lemování

**2 EDW 1x1 AL 055/078 P\_ = sestavy lemování:**

**1x1** = lemování pro jedno okno  
**1x2** = lemování pro dvojici oken nad sebou  
**2x1** = lemování pro dvojici oken vedle sebe  
**2x2** = lemování pro sestavu čtveřice oken  
**1. číslo** = počet oken vedle sebe v sestavě  
**2. číslo** = počet oken nad sebou v sestavě

**3 EDW 1x1 AL 055/078 P\_ = materiál:**

**AL** = hliník v barvě Antracit Metallic  
**CU** = měď  
**TV** = titanizek (předzvětralý modrošedý)  
**RL** = libovolný odstín podle vzorníku RAL (hliník)

**4 EDW 1x1 AL 055/078 P\_ = velikost:**

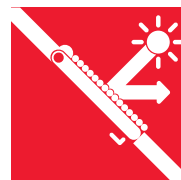
**055/078** = k rozměru střešního okna 550 (š) x 780 (v) mm

**5 EDW 1x1 AL 055/078 P\_ = lemování pro model okna:**

**P\_** = pro okna varianty Plus (s vnějším zateplením)  
**S\_** = pro okna varianty Standard (bez vnějšího zateplení)

### Příklad 3:

#### Vnější doplňky



**ZRO QE AL 055/098 = zadání objednávky**  
 1 2 3 4

**1 ZRO QE AL 055/098 = označení doplňku:**

**ZRO** = venkovní lamelové rolety  
**ZMA** = elektricky ovládané rolety proti slunci  
**ZAR** = manuální roleta Screen proti slunci

**2 ZRO QE AL 055/098 = typová řada střešních oken:**

**Q** = okna řady Q

**3 ZRO QE AL 055/098 = ovládání:**

**E** = elektrické, ovládané přepínačem  
**F** = elektrické, ovládané dálkovým ovladačem  
**S** = elektrické, na solární pohon s dálkovým ovladačem

**4 ZRO QE AL 055/098 = k oknům s označením AL:**

**AL** = v barvě Antracit Metallic R703, k oknům s označením AL

**5 ZRO QE AL 055/098 = velikost střešního okna:**

**055/078** = k rozměru střešního okna 055/078



Umístění výrobního štítku na okně RotoQ



## Typy střešních oken RotoQ

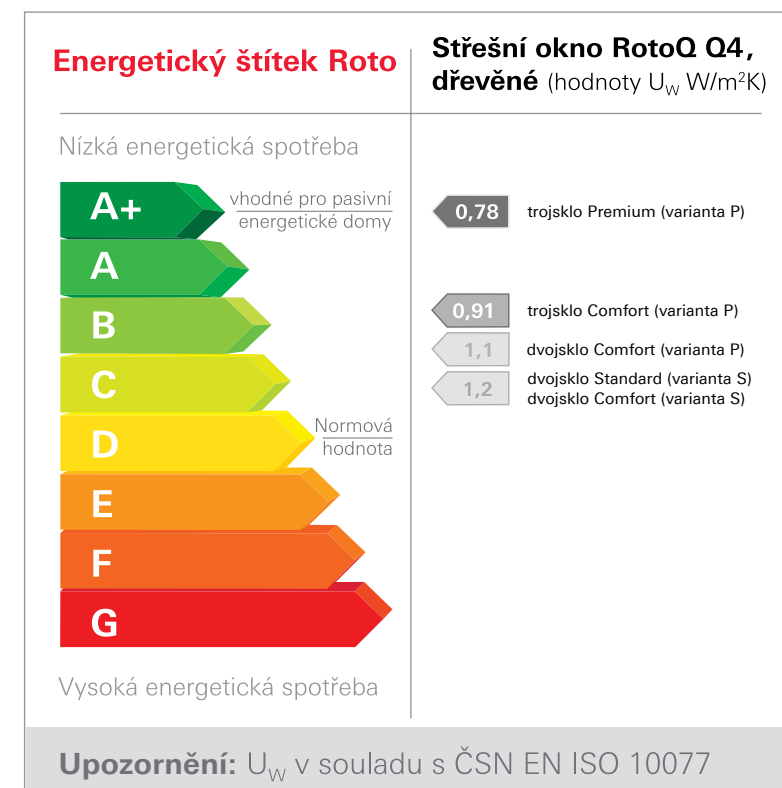
<b>Porovnání RotoQ Standard a RotoQ Plus</b>	<b>12</b>
<b>Kyvné střešní okno RotoQ Standard</b>	<b>14</b>
<b>Kyvné střešní okno RotoQ Standard Tronic</b>	<b>16</b>
<b>Kyvné střešní okno RotoQ Plus</b>	<b>18</b>
<b>Kyvné střešní okno RotoQ Tronic Plus</b>	<b>20</b>
<b>Renovační program RotoQ</b>	<b>22</b>



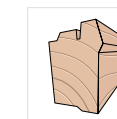
## Stručné porovnání RotoQ Standard a RotoQ Plus

	RotoQ Standard		RotoQ Plus		
Záruka 15 let*	✓		✓		
„Teplý“ distanční rámeček	✓		✓		
Vnitřní zateplovací blok	✓		✓		
Možnost dodatečného seřízení křídla vůči rámu	✓		✓		
Zapuštěný rám do střešního pláště	✓		✓		
Bezšroubová montáž oplechování systémem „klik“	✓		✓		
Vnější zateplovací blok	✗		✓		
Přemontované úhelníky	✗		✓		
Napojení na parotěsnou folii	✗		✓		
Bez viditelných spojů profilu na pohledové straně okna	✗		✓		
Větrací klapka	✓		✗		
<b>Označení zasklení</b>	<b>Dvojsklo Standard (2S)</b>	<b>Dvojsklo Comfort (2C)</b>	<b>Dvojsklo Comfort (2C)</b>	<b>Trojsklo Comfort (3C)</b>	<b>Trojsklo Premium (3P)</b>
<b>Součinitel</b> prostupu tepla okna ( $U_{okna}$ )	1,2 W/m <sup>2</sup> K	1,2 W/m <sup>2</sup> K	1,1 W/m <sup>2</sup> K	0,91 W/m <sup>2</sup> K	0,78 W/m <sup>2</sup> K
<b>Součinitel</b> prostupu tepla skla ( $U_{skla}$ )	1,0 W/m <sup>2</sup> K	1,0 W/m <sup>2</sup> K	1,0 W/m <sup>2</sup> K	0,7 W/m <sup>2</sup> K	0,5 W/m <sup>2</sup> K
<b>Tepelný zisk</b> (celkový činitel prostupu sluneční energie g)	0,52	0,51	0,51	0,55	0,55
<b>Bezpečnostní sklo</b> VSG = vrstvené ESG = tvrzené	ESG vnější	ESG vnější VSG vnitřní	ESG vnější VSG vnitřní	ESG vnější ESG uprostřed VSG vnitřní	ESG vnější ESG uprostřed VSG vnitřní
<b>Zvuková izolace</b>	Třída 2	Třída 2	Třída 3	Třída 3	Třída 3
<b>Možnost použití pro pasivní domy</b>	✗	✗	✗	✗	✓
<b>Ochranná vrstva AntiTau proti rosení skla z vnější strany</b>	✗	✗	✗	✓	✓

## Opravdu zajímavá energetická účinnost



# RotoQ Standard – kyvné střešní okno, dřevo, dvojsklo Q-4 Standard



### Přednosti RotoQ Standard:

- více bezpečí pro vás: bez chyb, stresu, velké námahy díky šikovnému «klik» systému se zpětnou akustickou vazbou «klik»
- nastavitelný pant – okenní křídlo je možné dodatečně seřídit i kdykoliv po samotné montáži
- kvalita Roto "german made" – s 15letou zárukou\*!

### Možnost kombinace s:

- vnitřními stínicími doplňky, str. 37
- venkovními stínicími doplňky, str. 34
- vnitřním ostěním, str. 31

### Technické hodnoty dvojsklo

U <sub>skla</sub>	U <sub>okna</sub>	g v %	Třída neprů- zvučnosti	Třída průvzduš- nosti
<b>Standard (2S)</b>				
1,0	1,2	52	II	4
<b>Comfort (2C)</b>				
1,0	1,2	51	II	4

**Q** Příplatky za dřevo v bílé barvě  
2 200 Kč bez DPH

**Q** Detailní specifikace  
technických hodnot na str. 50

Rozměr okna Vnější rozměr rámu střešního okna v cm (ŠxV)	55/78	55/98	55/118	66/98	66/118	66/140	78/98	78/118	78/140	78/160	94/98	94/118	94/140		94/160	114/118	114/140	114/160	134/98	134/140
Plocha prosklení (m <sup>2</sup> )	0,22	0,29	0,37	0,38	0,48	0,58	0,47	0,59	0,73	0,85	0,60	0,75	0,92		1,08	0,94	1,16	1,35	0,90	1,39

### Okna zasklená dvojsklem

**Standard** Tepelně-izolační dvojsklo s venkovním tvrzeným sklem

Q-4 H2SAL S1 bez DPH	6 790	7 120	7 520	7 520	7 850	8 510	7 790	8 270	8 840	10 250	8 690	9 680	10 340		11 020	10 250	11 330	12 240	10 120	12 440
s DPH	8 215,90	8 615,20	9 099,20	9 099,20	9 498,50	10 297,10	9 425,90	10 006,70	10 696,40	12 402,50	10 514,90	11 712,80	12 511,40		13 334,20	12 402,50	13 709,30	14 810,40	12 245,20	15 052,40

**Comfort** Oboustranně bezpečnostní a tepelně-izolační dvojsklo s protihlukovým provedením

Q-4 H2CAL S1 bez DPH	6 990	7 490	7 720	7 870	8 210	8 900	8 040	8 650	9 250	10 720	9 060	10 120	10 810		11 430	10 720	11 850	12 840	10 520	12 950
s DPH	8 457,90	9 062,90	9 341,20	9 522,70	9 934,10	10 769,00	9 728,40	10 466,50	11 192,50	12 971,20	10 962,60	12 245,20	13 080,10		13 830,30	12 971,20	14 338,50	15 536,40	12 729,20	15 669,50

### Příplatky za střešní okno v provedení CU/TV/RL

<b>CU/TV/RL</b> bez DPH	1600	1 640	1 710	1 600	1 840	2 110	1 830	2 030	2 210	2 370	2 130	2 220	2 370		2 560	2 440	2 610	2 850	2 440	2 850
s DPH	1 936,00	1 984,40	2 069,10	1 936,00	2 226,40	2 553,10	2 214,30	2 456,30	2 674,10	2 867,70	2 577,30	2 686,20	2 867,70		3 097,60	2 952,40	3 158,10	3 448,50	2 952,40	3 448,50

### Lemování na tašku, vysokou tašku, vlnité desky

<b>EDW 1x1AL S_</b> bez DPH	1940	2 030	2 200	2 130	2 230	2 370	2 270	2 370	2 480	2 700	2 480	2 650	2 740		2 880	2 820	2 940	3 100	2 960	3 170
s DPH	2 347,40	2 456,30	2 662,00	2 577,30	2 698,30	2 867,70	2 746,70	2 867,70	3 000,80	3 267,00	3 000,80	3 206,50	3 315,40		3 484,80	3 412,20	3 557,40	3 751,00	3 581,60	3 835,70



AL = hliník v barvě Antracit Metallic  
CU = měď

TV = předzvětralý titanizek  
RL = barvy vzorníku RAL

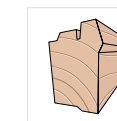
\* 15 let záruky: při rozbití skla kroupami u oken s vnějším bezpečnostním zasklením ESG (všechny typy zasklení kromě 9T), při prasknutí kteréhokoliv dílu kování, při prasknutí profilu rámu nebo křídla.

Příklad objednávky – kód zboží  
Q-4 H2CAL 055/078 S1



# RotoQ Tronic Standard – kyvné střešní okno na elektrický pohon, dřevo, dvojsklo

## QT4 Tronic Standard



### Přednosti RotoQ Tronic Standard:

- více bezpečí pro vás: bez chyb, stresu, velké námahy díky šikovnému «klik» systému se zpětnou akustickou vazbou «klik»
- nastavitelný pant – okenní křídlo je možné dodatečně seřídít i kdykoliv po samotné montáži
- kvalita Roto "german made" – s 15letou zárukou\*!
- dešťový senzor součástí dodávky
- příprava pro vnitřní a venkovní elektrické doplňky
- možnost elektrického a současně i manuálního ovládání



**Dálkové ovladače**  
(nutno zakoupit zvlášť)

**Ruční dálkový rádiový vysílač:**

ZEL STG HS 1 II  
jednokanálový  
Cena: 1 580 Kč bez DPH

ZEL STG HS 5 II  
pětikanálový  
Cena: 2 260 Kč bez DPH

ZEL STG HS 10 II  
desetikanálový  
Cena: 2 890 Kč bez DPH

### Možnost kombinace s:

- vnitřními stínicími doplňky, str. 37
- venkovními stínicími doplňky, str. 34
- vnitřním ostěním, str. 31

### Technické hodnoty dvojsklo

U <sub>skla</sub>	U <sub>okna</sub>	g v %	Třída neprůzvučnosti	Třída průvzdušnosti
<b>Standard (2S)</b>				
1,0	1,2	52	II	4
<b>Comfort (2C)</b>				
1,0	1,2	51	III	4

**Q Příplatky za dřevo v bílé barvě**  
2 200 Kč bez DPH

**Q Detailní specifikace**  
technických hodnot na str. 50

**Q Kompletní nabídka ovládacích prvků**  
na str. 46

Rozeř okna Vnější rozměr rámu střešního okna v cm (ŠxV)	55/78	55/98	55/118	66/98	66/118	66/140	78/98	78/118	78/140	78/160	94/98	94/118	94/140	94/160	114/118	114/140	114/160	134/98	134/140
Plocha prosklení (m <sup>2</sup> )	0,22	0,29	0,37	0,38	0,48	0,58	0,47	0,59	0,73	0,85	0,60	0,75	0,92	1,08	0,94	1,16	1,35	0,90	1,39

### Okna zasklená dvojsklem

**Standard** Tepelně-izolační dvojsklo s venkovním tvrzeným sklem

QT4 H2SAL S0 E bez DPH	16 290	16 620	17 020	17 020	17 350	18 010	17 290	17 770	18 340	19 750	18 190	19 180	19 840	20 520	19 750	20 830	21 740	19 620	21 940
s DPH	19 710,90	20 110,20	20 594,20	20 594,20	20 993,50	21 792,10	20 920,90	21 501,70	22 191,40	23 897,50	22 009,90	23 207,80	24 006,40	24 829,20	23 897,50	25 204,30	26 305,40	23 740,20	26 547,40

**Comfort** Oboustranně bezpečnostní a tepelně-izolační dvojsklo s protihlukovým provedením

QT4 H2CAL S0 E bez DPH	16 490	16 990	17 220	17 370	17 710	18 400	17 540	18 150	18 750	20 220	18 560	19 620	20 310	20 930	20 220	21 350	22 340	20 020	22 450
s DPH	19 952,90	20 557,90	20 836,20	21 017,70	21 429,10	22 264,00	21 223,40	21 961,50	22 687,50	24 466,20	22 457,60	23 740,20	24 575,10	25 325,30	24 466,20	25 833,50	27 031,40	24 224,20	27 164,50

### Příplatky za střešní okno v provedení CU/TV/RL

CU/TV/RL bez DPH	1 600	1 640	1 710	1 600	1 840	2 110	1 830	2 030	2 210	2 370	2 130	2 220	2 370	2 560	2 440	2 610	2 850	2 440	2 850
s DPH	1 936,00	1 984,40	2 069,10	1 936,00	2 226,40	2 553,10	2 214,30	2 456,30	2 674,10	2 867,70	2 577,30	2 686,20	2 867,70	3 097,60	2 952,40	3 158,10	3 448,50	2 952,40	3 448,50

### Lemování na tašku, vysokou tašku, vlnité desky

EDW 1x1AL S_ bez DPH	1 940	2 030	2 200	2 130	2 230	2 370	2 270	2 370	2 480	2 700	2 480	2 650	2 740	2 880	2 820	2 940	3 100	2 960	3 170
s DPH	2 347,40	2 456,30	2 662,00	2 577,30	2 698,30	2 867,70	2 746,70	2 867,70	3 000,80	3 267,00	3 000,80	3 206,50	3 315,40	3 484,80	3 412,20	3 557,40	3 751,00	3 581,60	3 835,70

### Provedení RotoQ Tronic Standard:

- provedení E – okno ovládáno stěnovým přepínačem **(není součástí dodávky oken)**
- provedení F (s příplatkem 1 500 Kč bez DPH) – okno ovládáno dálkovým ovladačem **(není součástí dodávky oken)**, zabudovaný rádiový přijímač
- provedení S (s příplatkem 4 100 Kč bez DPH) – okno na solární pohon ovládáno dálkovým ovladačem **(není součástí dodávky oken)**

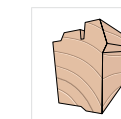
AL = hliník v barvě Antracit Metallic  
CU = měď

TV = předzvětralý titanzinek  
RL = barvy vzorníku RAL

\* 15 let záruky: při rozbití skla kroupami u oken s vnějším bezpečnostním zasklením ESG (všechny typy zasklení kromě 9T), při prasknutí kteréhokoliv dílu kování, při prasknutí profilu rámu nebo křídla.

Příklad objednávky – kód zboží  
QT4 H2CAL 055/078 S0 E

## RotoQ Plus – kyvné strešní okno, dřevo, dvojsklo / trojsklo Q-4 Plus



### Přednosti RotoQ Plus:

- více bezpečí pro vás: bez chyb, stresu, velké námahy díky šikovnému «klik» systému se zpětnou akustickou vazbou «klik»
- nastavitelný pant – okenní křídlo je možné dodatečně seřadit i kdykoliv po samotné montáži
- kvalita Roto "german made" – s 15letou zárukou\*!
- vnější zateplovací blok
- předmontovaná parotěsná fólie z výroby
- předmontované montážní úhelníky

### Možnost kombinace s:

- vnitřními stínicími doplňky, str. 37
- venkovními stínicími doplňky, str. 34
- vnitřním ostěním, str. 31

### Technické hodnoty dvojsklo

U <sub>skla</sub>	U <sub>okna</sub>	g v %	Třída neprů-zvučnosti	Třída průvzduš-nosti
<b>Comfort (2C)</b>				
1,0	1,1	51	III	4

### Technické hodnoty trojsklo

U <sub>skla</sub>	U <sub>okna</sub>	g v %	Třída neprů-zvučnosti	Třída průvzduš-nosti
<b>Comfort (3C)</b>				
0,7	0,91	55	III	4
<b>Premium (3P)</b>				
0,5	0,78	55	III	4

**Q** **Příplatky za dřevo v bílé barvě**  
2 200 Kč bez DPH

**Q** **Detailní specifikace**  
technických hodnot na str. 50

Rozměr okna Vnější rozměr rámu střešního okna v cm (Š/V)	55/78	55/98	55/118	60/60	66/98	66/118	66/140	78/98	78/118	78/140	78/160	94/98	94/118	94/140	94/160	114/118	114/140	114/160	134/98	134/140	134/160
Plocha prosklení (m <sup>2</sup> )	0,22	0,29	0,37	0,17	0,38	0,48	0,58	0,47	0,59	0,73	0,85	0,60	0,75	0,92	1,08	0,94	1,16	1,35	0,90	1,39	1,63

### Okna zasklená dvojsklem

**Comfort** Bezpečnostní a tepelně-izolační dvojsklo s protihlukovým provedením

Q-4 H2CAL P5 bez DPH	8 610	9 160	10 180	9 160	10 180	10 630	11 520	10 390	11 180	11 960	13 870	13 010	13 090	13 970	15 100	13 870	15 310	17 220	14 320	17 220	19 340
s DPH	10 418,10	11 083,60	12 317,80	11 083,60	12 317,80	12 862,30	13 939,20	12 571,90	13 527,80	14 471,60	16 782,70	15 742,10	15 838,90	16 903,70	18 271,00	16 782,70	18 525,10	20 836,20	17 327,20	20 836,20	23 401,40

### Okna zasklená trojsklem

**Comfort** Bezpečnostní a tepelně-izolační trojsklo s ochrannou vrstvou omezující tvorbu vnějšího kondenzátu, vyšší akustické parametry

Q-4 H3CAL P5 bez DPH	10 130	10 780	11 980	10 780	11 980	12 500	13 550	12 240	13 160	14 070	16 310	13 940	15 390	16 440	17 750	16 310	18 010	20 190	16 830	20 260	-
s DPH	12 257,30	13 043,80	14 495,80	13 043,80	14 495,80	15 125,00	16 395,50	14 810,40	15 923,60	17 024,70	19 735,10	16 867,40	18 621,90	19 892,40	21 477,50	19 735,10	21 792,10	24 429,90	20 364,30	24 514,60	-

**Premium** Bezpečnostní a tepelně-izolační trojsklo s ochrannou vrstvou omezující tvorbu vnějšího kondenzátu, vyšší akustické parametry, lepší tepelné parametry

Q-4 H3PAL P5 bez DPH	14 270	14 690	15 450	14 690	15 950	16 290	16 960	16 830	17 430	18 000	19 450	19 200	20 120	20 790	21 640	21 860	22 950	22 560	26 130	-	-
s DPH	17 266,70	17 774,90	18 694,50	17 774,90	19 299,50	19 710,90	20 521,60	20 364,30	21 090,30	21 780,00	23 534,50	23 232,00	24 345,20	25 155,90	26 184,40	26 450,60	27 769,50	27 297,60	31 617,30	-	-

### Příplatky za strešní okno v provedení CU/TV/RL

CU/TV/RL bez DPH	1 600	1 640	1 710	1 600	1 600	1 840	2 110	1 830	2 030	2 210	2 370	2 130	2 220	2 370	2 560	2 440	2 610	2 850	2 440	2 850	3 040
s DPH	1 936,00	1 984,40	2 069,10	1 936,00	2 226,40	2 553,10	2 214,30	2 456,30	2 674,10	2 867,70	2 577,30	2 686,20	2 867,70	3 097,60	2 952,40	3 158,10	3 448,50	2 952,40	3 448,50	3 678,40	3 678,40

### Lemování na tašku, vysokou tašku, vlnité desky

EDW 1x1AL P_ bez DPH	2 930	3 090	3 360	3 090	3 210	3 370	3 560	3 410	3 560	3 750	4 010	3 680	3 910	4 020	4 210	4 110	4 280	4 510	4 230	4 550	4 910
s DPH	3 545,30	3 738,90	4 065,60	3 738,90	3 884,10	4 077,70	4 307,60	4 126,10	4 307,60	4 537,50	4 852,10	4 452,80	4 731,10	4 864,20	5 094,10	4 973,10	5 178,80	5 457,10	5 118,30	5 505,50	5 941,10

**AL** = hliník v barvě Antracit Metallic  
**CU** = měď

**TV** = předzvětrálý titanzinek  
**RL** = barvy vzorníku RAL

\* 15 let záruky: při rozbití skla kroupami u oken s vnějším bezpečnostním zasklením ESG (všechny typy zasklení kromě 9T), při prasknutí kteréhokoliv dílu kování, při prasknutí profilu rámu nebo křídla.





# RotoQ Tronic Plus – kyvné střešní okno na elektrický pohon, dřevo, dvojsklo / trojsklo

## QT4 – Tronic Plus



### Přednosti RotoQ Tronic Plus:

- více bezpečí pro vás: bez chyb, stresu, velké námahy díky šikovnému «klik» systému se zpětnou akustickou vazbou «klik»
- nastavitelný pant – okenní křídlo je možné dodatečně seřídít i kdykoliv po samotné montáži
- kvalita Roto „german made“ – s 15letou zárukou\*!
- dešťový senzor součástí dodávky
- příprava pro vnitřní a venkovní elektrické doplňky
- možnost elektrického a současně i manuálního ovládání



**Dálkové ovladače**  
(nutno zakoupit zvlášť)

**Ruční dálkový rádiový vysílač:**

ZEL STG HS 1 II  
jednokanálový  
Cena: 1 580 Kč bez DPH

ZEL STG HS 5 II  
pětikanálový  
Cena: 2 260 Kč bez DPH

ZEL STG HS 10 II  
desetikanálový  
Cena: 2 890 Kč bez DPH

### Možnost kombinace s:

- vnitřními stínicími doplňky, str. 37
- venkovními stínicími doplňky, str. 34
- vnitřním ostěním, str. 31

### Technické hodnoty dvojsklo

U <sub>okna</sub>	U <sub>okna</sub>	g v %	Třída neprůzvučnosti	Třída průvzdušnosti
<b>Comfort (2C)</b>				
1,0	1,1	51	III	4

### Technické hodnoty trojsklo

U <sub>okna</sub>	U <sub>okna</sub>	g v %	Třída neprůzvučnosti	Třída průvzdušnosti
<b>Comfort (3C)</b>				
0,7	0,91	55	III	4
<b>Premium (3P)</b>				
0,5	0,78	55	III	4

**Q Příplatky za dřevo v bílé barvě**  
2 200 Kč bez DPH

**Q Detailní specifikace**  
technických hodnot na str. 50

**Q Kompletní nabídka ovládacích prvků**  
na str. 46

Rozměr okna Vnější rozměr rámu střešního okna v cm (Š/V)	55/78	55/98	55/118	66/98	66/118	66/140	78/98	78/118	78/140	78/160	94/98	94/118	94/140	94/160	114/118	114/140	114/160	134/98	134/140	134/160
Plocha prosklení (m <sup>2</sup> )	0,22	0,29	0,37	0,38	0,48	0,58	0,47	0,59	0,73	0,85	0,60	0,75	0,92	1,08	0,94	1,16	1,35	0,90	1,39	1,63

### Okna zasklená dvojsklem

**Comfort** Bezpečnostní a tepelně-izolační dvojsklo s protihlukovým provedením

QT4 H2CAL P5 E bez DPH	17 210	17 770	18 780	18 780	19 230	20 120	19 000	19 790	20 570	22 470	21 440	21 690	22 580	23 700	22 470	23 910	25 830	22 920	25 830	27 940
s DPH	20 824,10	21 501,70	22 723,80	22 723,80	23 268,30	24 345,20	22 990,00	23 945,90	24 889,70	27 188,70	25 942,40	26 244,90	27 321,80	28 677,00	27 188,70	28 931,10	31 254,30	27 733,20	31 254,30	33 807,40

### Okna zasklená trojsklem

**Comfort** Bezpečnostní a tepelně-izolační trojsklo s ochrannou vrstvou omezující tvorbu vnějšího kondenzátu, vyšší akustické parametry

QT4 H3CAL P5 E bez DPH	18 780	19 430	20 630	20 630	21 160	22 210	20 900	21 820	22 740	24 990	24 060	25 120	26 440	24 990	26 700	-	25 520	28 950	-
s DPH	22 723,80	23 510,30	24 962,30	24 962,30	25 603,60	26 874,10	25 289,00	26 402,20	27 515,40	30 237,90	29 112,60	30 395,20	31 992,40	30 237,90	32 307,00	-	30 879,20	35 029,50	-

**Premium** Bezpečnostní a tepelně-izolační trojsklo s ochrannou vrstvou omezující tvorbu vnějšího kondenzátu, vyšší akustické parametry, lepší tepelné parametry

QT4 H3PAL P5 E bez DPH	23 770	24 190	24 950	25 450	25 790	26 460	26 330	26 930	27 500	28 950	28 700	29 620	30 290	31 140	31 360	32 450	-	32 060	35 630	-
s DPH	28 761,70	29 269,90	30 189,50	30 794,50	31 205,90	32 016,60	31 859,30	32 585,30	33 275,00	35 029,50	34 727,00	35 840,20	36 650,90	37 679,40	37 945,60	39 264,50	-	38 792,60	43 112,30	-

### Příplatky za střešní okno v provedení CU/TV/RL

CU/TV/RL bez DPH	1 600	1 640	1 710	1 600	1 840	2 110	1 830	2 030	2 210	2 370	2 130	2 220	2 370	2 560	2 440	2 610	2 850	2 440	2 850	3 040
s DPH	1 936,00	1 984,40	2 069,10	1 936,00	2 226,40	2 553,10	2 214,30	2 456,30	2 674,10	2 867,70	2 577,30	2 686,20	2 867,70	3 097,60	2 952,40	3 158,10	3 448,50	2 952,40	3 448,50	3 678,40

### Lemování na tašku, vysokou tašku, vlnité desky

EDW 1x1AL P_ bez DPH	2 930	3 090	3 360	3 210	3 370	3 560	3 410	3 560	3 750	4 010	3 680	3 910	4 020	4 210	4 110	4 280	4 510	4 230	4 550	4 910
s DPH	3 545,30	3 738,90	4 065,60	3 884,10	4 077,70	4 307,60	4 126,10	4 307,60	4 537,50	4 852,10	4 452,80	4 731,10	4 864,20	5 094,10	4 973,10	5 178,80	5 457,10	5 118,30	5 505,50	5 941,10

AL = hliník v barvě Antracit Metallic  
CU = měď

TV = předzvětrálý titanzinek  
RL = barvy vzorníku RAL

\* 15 let záruky: při rozbití skla kroupami u oken s vnějším bezpečnostním zasklením ESG (všechny typy zasklení kromě 9T), při prasknutí kteréhokoliv dílu kování, při prasknutí profilu rámu nebo křídla.

### Provedení RotoQ Tronic Standard:

- provedení E - okno ovládáno stěnovým přepínačem **(není součástí dodávky oken)**
- provedení F (s příplatkem 1 500 Kč bez DPH) – okno ovládáno dálkovým ovladačem **(není součástí dodávky oken)**, zabudovaný rádiový přijímač
- provedení S (s příplatkem 4 100 Kč bez DPH) – okno na solární pohon ovládáno dálkovým ovladačem **(není součástí dodávky oken)**

### Pokračování k Přednosti RotoQ Tronic Plus:

- vnější zateplovací blok
- předmontovaná parotěsná fólie z výroby
- předmontované montážní úhelníky

**Příklad objednávky – kód zboží**  
QT4 H2CAL 055/078 P5 E

## Renovační program s produktovou řadou RotoQ



Renovace střešních oken s produktovou řadou RotoQ je v mnoha případech ještě jednodušší, než renovace s řadou Designo. Rozměry oken této řady se shodují s rozměry většiny ostatních výrobců střešních oken. Což znamená, že v mnoha případech není nutné zasahovat do sádkartonu.



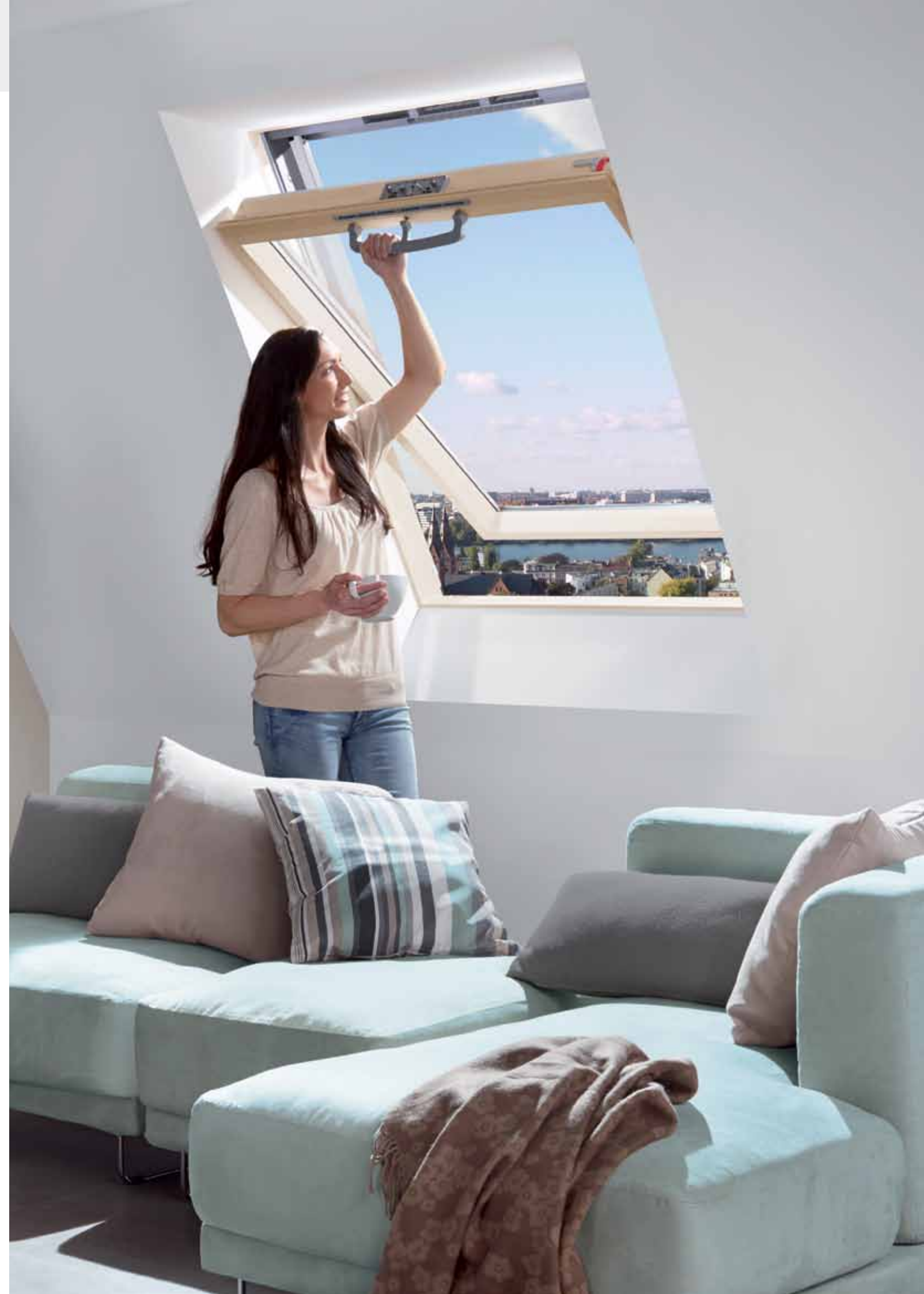
### 1. Renovační řešení s okny Roto Q-4 V20

Střešní okno Roto Q-4 V20 má drážku pro sádkarton naprosto shodnou s drážkou většiny oken ostatních výrobců. Také výška osazení okna nad střešní rovinou se ve většině případů shoduje. Pokud je tedy hlavním kritériem při výměně střešních oken nezasahovat do vnitřních sádkartonových podhledů, pak je toto řešení tím nejjednodušším.

Zároveň je důležité si uvědomit, že jistá nevýhoda tohoto řešení je v osazení okna bez vnějšího zateplovacího bloku do střešního pláště. Pokud tedy stávající vrstvy střešního pláště nevyhovují současným požadavkům, pak tato varianta není ideálním řešením.

### 2. Renovační řešení s okny Roto Q-4 Plus

Střešní okno Q-4 Plus se v rozměrech drážky pro sádkarton shoduje s ostatními výrobky stejně jako řada Q-4 V20. Výškově jsou však tato okna více zapuštěna do střešního pláště. Vnější rozměry jsou díky zateplovacímu bloku také odlišné. Je tedy vždy, alespoň částečně, nutná úprava stávajícího otvoru. To sice znamená větší stavební zásah, ale zároveň i potřebnou revizi okenního otvoru. Navíc je zde použito velmi kvalitní střešní okno s vnějším zateplovacím blokem, vynikajícími tepelně technickými parametry a zapuštěným rámem do střechy. Toto řešení je tedy komplexní a ze stavebního i užitného hlediska naprosto ideální.







## Lemování

<b>Lemování pro střešní okna RotoQ Standard</b>	<b>26</b>
<b>Lemování pro střešní okna RotoQ Plus</b>	<b>28</b>
<b>Montážní límec</b>	<b>30</b>
<b>Vnitřní ostění</b>	<b>31</b>

## RotoQ – lemování pro kyvná střešní okna RotoQ Standard a RotoQT4 Tronic Standard

Rozeř okna Vnější rozeř rámu střešního okna v cm (Š/V)	55/78	55/98	55/118	66/98	66/118	66/140	78/98	78/118	78/140	78/160	94/98	94/118	94/140	94/160	114/118	114/140	114/160	134/98	134/140	134/160
--	-------	-------	--------	-------	--------	--------	-------	--------	--------	--------	-------	--------	--------	--------	---------	---------	---------	--------	---------	---------

### Lemování do profilované krytiny (taška, vlnité desky)

<b>EDW 1x1AL S_</b>	bez DPH	1 940	2 030	2 200	2 130	2 230	2 370	2 270	2 370	2 480	2 700	2 480			2 650	2 740	2 880	2 820	2 940	3 100	2 960	3 170	3 390
	s DPH	2 347,40	2 456,30	2 662,00	2 577,30	2 698,30	2 867,70	2 746,70	2 867,70	3 000,80	3 267,00	3 000,80			3 206,50	3 315,40	3 484,80	3 412,20	3 557,40	3 751,00	3 581,60	3 835,70	4 101,90
<b>EDW 1x1CU/TV/RL S_</b>	bez DPH	5 820	6 090	6 600	6 390	6 690	7 110	6 810	7 110	7 440	8 100	7 440			7 950	8 220	8 640	8 460	8 820	9 300	8 880	9 510	10 170
	s DPH	7 042,20	7 368,90	7 986,00	7 731,90	8 094,90	8 603,10	8 240,10	8 603,10	9 002,40	9 801,00	9 002,40			9 619,50	9 946,20	10 454,40	10 236,60	10 672,20	11 253,00	10 744,80	11 507,10	12 305,70
<b>EDW 2x1AL S_</b>	bez DPH	3 880	4 060	4 400	4 260	4 460	4 740	4 540	4 740	4 960	5 400	4 960			5 300	5 480	5 760	5 640	5 880	6 200	5 920	6 340	6 780
	s DPH	4 694,80	4 912,60	5 324,00	5 154,60	5 396,60	5 735,40	5 493,40	5 735,40	6 001,60	6 534,00	6 001,60			6 413,00	6 630,80	6 969,60	6 824,40	7 114,80	7 502,00	7 163,20	7 671,40	8 203,80
<b>EDW 2x1CU/TV/RL S_</b>	bez DPH	11 640	12 180	13 200	12 780	13 380	14 220	13 620	14 220	14 880	16 200	14 880			15 900	16 440	17 280	16 920	17 640	18 600	17 760	19 020	20 340
	s DPH	14 084,40	14 737,80	15 972,00	15 463,80	16 189,80	17 206,20	16 480,20	17 206,20	18 004,80	19 602,00	18 004,80			19 239,00	19 892,40	20 908,80	20 473,20	21 344,40	22 506,00	21 489,60	23 014,20	24 611,40
<b>EDW 3x1AL S_</b>	bez DPH	5 820	6 090	6 600	6 390	6 690	7 110	6 810	7 110	7 440	8 100	7 440			7 950	8 220	8 640	8 460	8 820	9 300	8 880	9 510	10 170
	s DPH	7 042,20	7 368,90	7 986,00	7 731,90	8 094,90	8 603,10	8 240,10	8 603,10	9 002,40	9 801,00	9 002,40			9 619,50	9 946,20	10 454,40	10 236,60	10 672,20	11 253,00	10 744,80	11 507,10	12 305,70
<b>EDW 3x1CU/TV/RL S_</b>	bez DPH	17 460	18 270	19 800	19 170	20 070	21 330	20 430	21 330	22 320	24 300	22 320			23 850	24 660	25 920	25 380	26 460	27 900	26 640	28 530	30 510
	s DPH	21 126,60	22 106,70	23 958,00	23 195,70	24 284,70	25 809,30	24 720,30	25 809,30	27 007,20	29 403,00	27 007,20			28 858,50	29 838,60	31 363,20	30 709,80	32 016,60	33 759,00	32 234,40	34 521,30	36 917,10

### Lemování do ploché krytiny (eternit, šindel, bobrovka, tegalit, figaro)

<b>EDS 1x1AL S_</b>	bez DPH	1 670	1 760	1 900	1 840	1 920	2 040	1 960	2 040	2 140	2 320	2 190			2 290	2 370	2 500	2 430	2 530	2 680	2 550	2 730	2 850
	s DPH	2 020,70	2 129,60	2 299,00	2 226,40	2 323,20	2 468,40	2 371,60	2 468,40	2 589,40	2 807,20	2 649,90			2 770,90	2 867,70	3 025,00	2 940,30	3 061,30	3 242,80	3 085,50	3 303,30	3 448,50
<b>EDS 1x1CU/TV/RL S_</b>	bez DPH	5 010	5 280	5 700	5 520	5 760	6 120	5 880	6 120	6 420	6 960	6 570			6 870	7 110	7 500	7 290	7 590	8 040	7 650	8 190	8 550
	s DPH	6 062,10	6 388,80	6 897,00	6 679,20	6 969,60	7 405,20	7 114,80	7 405,20	7 768,20	8 421,60	7 949,70			8 312,70	8 603,10	9 075,00	8 820,90	9 183,90	9 728,40	9 256,50	9 909,90	10 345,50
<b>EDS 2x1AL S_</b>	bez DPH	3 340	3 520	3 800	3 680	3 840	4 080	3 920	4 080	4 280	4 640	4 380			4 580	4 740	5 000	4 860	5 060	5 360	5 100	5 460	5 700
	s DPH	4 041,40	4 259,20	4 598,00	4 452,80	4 646,40	4 936,80	4 743,20	4 936,80	5 178,80	5 614,40	5 299,80			5 541,80	5 735,40	6 050,00	5 880,60	6 122,60	6 485,60	6 171,00	6 606,60	6 897,00
<b>EDS 2x1CU/TV/RL S_</b>	bez DPH	10 020	10 560	11 400	11 040	11 520	12 240	11 760	12 240	12 840	13 920	13 140			13 740	14 220	15 000	14 580	15 180	16 080	15 300	16 380	17 100
	s DPH	12 124,20	12 777,60	13 794,00	13 358,40	13 939,20	14 810,40	14 229,60	14 810,40	15 536,40	16 843,20	15 899,40			16 625,40	17 206,20	18 150,00	17 641,80	18 367,80	19 456,80	18 513,00	19 819,80	20 691,00
<b>EDS 3x1AL S_</b>	bez DPH	5 010	5 280	5 700	5 520	5 760	6 120	5 880	6 120	6 420	6 960	6 570			6 870	7 110	7 500	7 290	7 590	8 040	7 650	8 190	8 550
	s DPH	6 062,10	6 388,80	6 897,00	6 679,20	6 969,60	7 405,20	7 114,80	7 405,20	7 768,20	8 421,60	7 949,70			8 312,70	8 603,10	9 075,00	8 820,90	9 183,90	9 728,40	9 256,50	9 909,90	10 345,50
<b>EDS 3x1CU/TV/RL S_</b>	bez DPH	15 030	15 840	17 100	16 560	17 280	18 360	17 640	18 360	19 260	20 880	19 710			20 610	21 330	22 500	21 870	22 770	24 120	22 950	24 570	25 650
	s DPH	18 186,30	19 166,40	20 691,00	20 037,60	20 908,80	22 215,60	21 344,40	22 215,60	23 304,60	25 264,80	23 849,10			24 938,10	25 809,30	27 225,00	26 462,70	27 551,70	29 185,20	27 769,50	29 729,70	31 036,50

### Krycí plechy rámu, nutná součást okna, pokud není objednáno lemování (např. falcovaná krytina)

<b>EDX 1x1AL S_</b>	bez DPH	660	700	790	790	820	890	800	860	920	1 070	920			1 010	1 080	1 170	1 070	1 180	1 330	1 100	1 330	1 490
	s DPH	798,60	847,00	955,90	955,90	992,20	1 076,90	968,00	1 040,60	1 113,20	1 294,70	1 113,20			1 222,10	1 306,80	1 415,70	1 294,70	1 427,80	1 609,30	1 331,00	1 609,30	1 802,90
<b>EDX 1x1CU/TV/RL S_</b>	bez DPH	1 980	2 100	2 370	2 370	2 460	2 670	2 400	2 580	2 760	3 210	2 760			3 030	3 240	3 510	3 210	3 540	3 990	3 300	3 990	4 470
	s DPH	2 395,80	2 541,00	2 867,70	2 867,70	2 976,60	3 230,70	2 904,00	3 121,80	3 339,60	3 884,10	3 339,60			3 666,30	3 920,40	4 247,10	3 884,10	4 283,40	4 827,90	3 993,00	4 827,90	5 408,70

**Q** EDB (do ploché krytiny se skládány boky) na doptání.

**Q** **Upozornění:**  
Standardní vzdálenost rámu:  
vedle sebe: 120 a 140 mm  
nad sebou: 120 a 140 mm

**EDW** = taška, vysoká taška, vlnité desky  
**EDS** = břidlice / plochá taška  
**EDB** = bobrovka pro šupinové krytí  
**EDX** = krycí plechy rámu, nutná součást okna, pokud není objednané lemování

**1x1** = lemování pro samostatná střešní okna  
**S\_** = pro střešní okna Q-4 Standard a QT4 Tronic Standard

**AL** = hliník v barvě Antracit Metallic  
**CU** = měď  
**TV** = předzvětralý titanizek  
**RL** = barvy vzorníku RAL

Příplatek za nadstandardní šířku U-plechů UBL	bez DPH		s DPH
	UBL AL	850	1 028,50
	UBL CU	1 440	1 742,40
	UBL TV	1 440	1 742,40
	UBL RL	1 440	1 742,40

Příplatek za nadstandardní šířku U-plechů MEB	bez DPH		s DPH
	MEB AL	850	1 028,50
	MEB CU	1 440	1 742,40
	MEB TV	1 440	1 742,40
	MEB RL	1 440	1 742,40



### Lemování EDW – taška, vysoká taška, vlnité desky

- pro profilované krytiny
- pro všechny běžné střešní tašky do výšky cca 6 cm
- pro vlnité desky o profilu 5,6 nebo 8 cm
- pro trapézové plechy a plechové krytiny připomínající tašku
- pro sklon střechy v rozmezí 15° – 90°



### Lemování EDS – břidlice / plochá taška

- pro ploché krytiny do výšky 3,5 cm
- pro břidlice a krytiny břidlicového typu a pro ploché tašky
- pro bobrovku při korunovém krytí
- s průběžnými postranními díly s vysokou stojatou drážkou
- pro sklon střechy v rozmezí 15° – 90°

**Příklad objednávky – kód tovaru**  
EDW 1x1AL 078/118 S\_



## RotoQ – lemování pro kyvná střešní okna RotoQ Plus a RotoQT4 Tronic Plus

Rozměr okna Vnější rozměr střešního okna v cm (ŠxV)	55/78	55/98	55/118	60/60	66/98	66/118	66/140	78/98	78/118	78/140	78/160	94/98	94/118	94/140	94/160	114/118	114/140	114/160	134/98	134/140	134/160
---	-------	-------	--------	-------	-------	--------	--------	-------	--------	--------	--------	-------	--------	--------	--------	---------	---------	---------	--------	---------	---------

### Lemování do profilované krytiny (taška, vlnité desky)

EDW 1x1AL P_	bez DPH	2 930	3 090	3 360	3 090	3 210	3 370	3 560	3 410	3 560	3 750	4 010	3 680			3 910	4 020	4 210	4 110	4 280	4 510	4 230	4 550	4 910
	s DPH	3 545,30	3 738,90	4 065,60	3 738,90	3 884,10	4 077,70	4 307,60	4 126,10	4 307,60	4 537,50	4 852,10	4 452,80			4 731,10	4 864,20	5 094,10	4 973,10	5 178,80	5 457,10	5 118,30	5 505,50	5 941,10
EDW 1x1CU/TV/RL P_	bez DPH	8 790	9 270	10 080	9 270	9 630	10 110	10 680	10 230	10 680	11 250	12 030	11 040			11 730	12 060	12 630	12 330	12 840	13 530	12 690	13 650	14 730
	s DPH	10 635,90	11 216,70	12 196,80	11 216,70	11 652,30	12 233,10	12 922,80	12 378,30	12 922,80	13 612,50	14 556,30	13 358,40			14 193,30	14 592,60	15 282,30	14 919,30	15 536,40	16 371,30	15 354,90	16 516,50	17 823,30
EDW 2x1AL P_	bez DPH	5 860	6 180	6 720	6 180	6 420	6 740	7 120	6 820	7 120	7 500	8 020	7 360			7 820	8 040	8 420	8 220	8 560	9 020	8 460	9 100	9 820
	s DPH	7 090,60	7 477,80	8 131,20	7 477,80	7 768,20	8 155,40	8 615,20	8 252,20	8 615,20	9 075,00	9 704,20	8 905,60			9 462,20	9 728,40	10 188,20	9 946,20	10 357,60	10 914,20	10 236,60	11 011,00	11 882,20
EDW 2x1CU/TV/RL P_	bez DPH	17 580	18 540	20 160	18 540	19 260	20 220	21 360	20 460	21 360	22 500	24 060	22 080			23 460	24 120	25 260	24 660	25 680	27 060	25 380	27 300	29 460
	s DPH	21 271,80	22 433,40	24 393,60	22 433,40	23 304,60	24 466,20	25 845,60	24 756,60	25 845,60	27 225,00	29 112,60	26 716,80			28 386,60	29 185,20	30 564,60	29 838,60	31 072,80	32 742,60	30 709,80	33 033,00	35 646,60
EDW 3x1AL P_	bez DPH	8 790	9 270	10 080	9 270	9 630	10 110	10 680	10 230	10 680	11 250	12 030	11 040			11 730	12 060	12 630	12 330	12 840	13 530	12 690	13 650	14 730
	s DPH	10 635,90	11 216,70	12 196,80	11 216,70	11 652,30	12 233,10	12 922,80	12 378,30	12 922,80	13 612,50	14 556,30	13 358,40			14 193,30	14 592,60	15 282,30	14 919,30	15 536,40	16 371,30	15 354,90	16 516,50	17 823,30
EDW 3x1CU/TV/RL P_	bez DPH	26 370	27 810	30 240	27 810	28 890	30 330	32 040	30 690	32 040	33 750	36 090	33 120			35 190	36 180	37 890	36 990	38 520	40 590	38 070	40 950	44 190
	s DPH	31 907,70	33 650,10	36 590,40	33 650,10	34 956,90	36 699,30	38 768,40	37 134,90	38 768,40	40 837,50	43 668,90	40 075,20			42 579,90	43 777,80	45 846,90	44 757,90	46 609,20	49 113,90	46 064,70	49 549,50	53 469,90

### Lemování do ploché krytiny (eternit, šindel, bobrovka, tegalít, figaro)

EDS 1x1AL P_	bez DPH	2 680	2 820	3 080	2 820	2 930	3 090	3 250	3 130	3 250	3 420	3 660	3 430			3 560	3 670	3 850	3 730	3 880	4 100	3 850	4 140	4 450
	s DPH	3 242,80	3 412,20	3 726,80	3 412,20	3 545,30	3 738,90	3 932,50	3 787,30	3 932,50	4 138,20	4 428,60	4 150,30			4 307,60	4 440,70	4 658,50	4 513,30	4 694,80	4 961,00	4 658,50	5 009,40	5 384,50
EDS 1x1CU/TV/RL P_	bez DPH	8 040	8 460	9 240	8 460	8 790	9 270	9 750	9 390	9 750	10 260	10 980	10 290			10 680	11 010	11 550	11 190	11 640	12 300	11 550	12 420	13 350
	s DPH	9 728,40	10 236,60	11 180,40	10 236,60	10 635,90	11 216,70	11 797,50	11 361,90	11 797,50	12 414,60	13 285,80	12 450,90			12 922,80	13 322,10	13 975,50	13 539,90	14 084,40	14 883,00	13 975,50	15 028,20	16 153,50
EDS 2x1AL P_	bez DPH	5 360	5 640	6 160	5 640	5 860	6 180	6 500	6 260	6 500	6 840	7 320	6 860			7 120	7 340	7 700	7 460	7 760	8 200	7 700	8 280	8 900
	s DPH	6 485,60	6 824,40	7 453,60	6 824,40	7 090,60	7 477,80	7 865,00	7 574,60	7 865,00	8 276,40	8 857,20	8 300,60			8 615,20	8 881,40	9 317,00	9 026,60	9 389,60	9 922,00	9 317,00	10 018,80	10 769,00
EDS 2x1CU/TV/RL P_	bez DPH	16 080	16 920	18 480	16 920	17 580	18 540	19 500	18 780	19 500	20 520	21 960	20 580			21 360	22 020	23 100	22 380	23 280	24 600	23 100	24 840	26 700
	s DPH	19 456,80	20 473,20	22 360,80	20 473,20	21 271,80	22 433,40	23 595,00	22 723,80	23 595,00	24 829,20	26 571,60	24 901,80			25 845,60	26 644,20	27 951,00	27 079,80	28 168,80	29 766,00	27 951,00	30 056,40	32 307,00
EDS 3x1AL P_	bez DPH	8 040	8 460	9 240	8 460	8 790	9 270	9 750	9 390	9 750	10 260	10 980	10 290			10 680	11 010	11 550	11 190	11 640	12 300	11 550	12 420	13 350
	s DPH	9 728,40	10 236,60	11 180,40	10 236,60	10 635,90	11 216,70	11 797,50	11 361,90	11 797,50	12 414,60	13 285,80	12 450,90			12 922,80	13 322,10	13 975,50	13 539,90	14 084,40	14 883,00	13 975,50	15 028,20	16 153,50
EDS 3x1CU/TV/RL P_	bez DPH	24 120	25 380	27 720	25 380	26 370	27 810	29 250	28 170	29 250	30 780	32 940	30 870			32 040	33 030	34 650	33 570	34 920	36 900	34 650	37 260	40 050
	s DPH	29 185,20	30 709,80	33 541,20	30 709,80	31 907,70	33 650,10	35 392,50	34 085,70	35 392,50	37 243,80	39 857,40	37 352,70			38 768,40	39 966,30	41 926,50	40 619,70	42 253,20	44 649,00	41 926,50	45 084,60	48 460,50

### Krycí plechy rámu, nutná součást okna, pokud není objednáno lemování (např. falcovaná krytina)

EDX 1x1AL P_	bez DPH	720	770	840	770	840	880	950	860	930	1 000	1 150	980			1 090	1 170	1 250	1 150	1 270	1 430	1 190	1 430	1 610
	s DPH	871,20	931,70	1 016,40	931,70	1 016,40	1 064,80	1 149,50	1 040,60	1 125,30	1 210,00	1 391,50	1 185,80			1 318,90	1 415,70	1 512,50	1 391,50	1 536,70	1 730,30	1 439,90	1 730,30	1 948,10
EDX 1x1CU/TV/RL P_	bez DPH	2 160	2 310	2 520	2 310	2 520	2 640	2 850	2 580	2 790	3 000	3 450	2 940			3 270	3 510	3 750	3 450	3 810	4 290	3 570	4 290	4 830
	s DPH	2 613,60	2 795,10	3 049,20	2 795,10	3 049,20	3 194,40	3 448,50	3 121,80	3 375,90	3 630,00	4 174,50	3 557,40			3 956,70	4 247,10	4 537,50	4 174,50	4 610,10	5 190,90	4 319,70	5 190,90	5 844,30

**Q** EDB (do ploché krytiny se skládají boky) na doptání.

**Q** **Upozornenie**  
Standardní vzdálenost rámu:  
vedle sebe: 140/80 mm, 160/100mm, 180/120 mm, 200/140 mm  
nad sebou: 120 a 140 mm

EDW = taška, vysoká taška, vlnité desky  
EDS = břidlice / plochá taška  
EDB = bobrovka pro šupinové krytí  
EDX = krycí plechy rámu, nutná součást okna, pokud není objednané lemování

1x1 = lemování pro samostatná střešní okna  
P\_ = pro střešní okna Q-4 Plus a QT4 Tronic Plus

AL = hliník v barvě Antracit Metallic  
CU = měď  
TV = předzvětralý titanzinek  
RL = barvy vzorníku RAL

Příplatek za nadstandardní šířku U-plechů UBL

	bez DPH	s DPH
UBL AL	850	1 028,50
UBL CU	1 440	1 742,40
UBL TV	1 440	1 742,40
UBL RL	1 440	1 742,40

Příplatek za nadstandardní šířku U-plechů MEB

	bez DPH	s DPH
MEB AL	850	1 028,50
MEB CU	1 440	1 742,40
MEB TV	1 440	1 742,40
MEB RL	1 440	1 742,40



Lemování EDW – taška, vysoká taška, vlnité desky

- pro profilované krytiny
- pro všechny běžné střešní tašky do výšky cca 6 cm
- pro vlnité desky o profilu 5,6 nebo 8 cm
- pro trapézové plechy a plechové desky připomínající tašku
- pro sklon střechy v rozmezí 15° – 90°



Lemování EDS – břidlice / plochá taška

- pro ploché krytiny do výšky 3,5 cm
- pro břidlice a krytiny břidlicového typu a pro ploché tašky
- pro bobrovku při korunovém krytí
- s průběžnými postranními díly s vysokou stojatou drážkou
- pro sklon střechy v rozmezí 15° – 90°

Příklad objednávky – kód zboží  
EDW 1x1AL 078/118 P\_

## MSA – montážní límeč



### Přednosti Roto:

- dvoudílný límeč z pevné hydroizolační difuzní fólie
- kvalitní a jednoduché spojení rámu střešního okna s hydroizolací střechy
- zajišťuje maximální propustnost vodních par a minimalizuje zachytávání nečistot na povrchu
- provedení pro vodotěsné podstřeší na doptání

Rožměr okna Vnější rožměr střešního okna v cm (Š/V)	55/...	66/...	78/...	94/...	114/...	134/...

### Montážní límeč

MSA E_	bez DPH	630	630	630	630	630	630
	s DPH	762,30	762,30	762,30	762,30	762,30	762,30

MSA = montážní límeč

Příklad objednávky – kód zboží  
MSA E\_ 055/078

## RotoQ – plastové vnitřní ostění pro samostatná okna

Stavebnicový systém vnitřního ostění zaručuje rychlou a jednoduchou montáž na zaklapnutí. Další předností je materiál. Vnitřní ostění je vyrobené z plastu, a proto je umyvatelné a lehké se udržuje. Přesvědčí vás svou stálou čistotou, protože nezanechává stopy po kondenzátu.

Šířka okna	55/...	66/...	78/...	94/...	114/...	140/...
Vnější rožměr okna v cm	55/...	66/...	78/...	94/...	114/...	134/...

### Šířkové díly ostění

ZIN QW BRE 400 bez DPH	1 580	1 730	1 930	2 200	2 600	2 720
s DPH	1 911,80	2 093,30	2 093,30	2 335,30	2 662,00	3 146,00
ZIN QW BRE 500 bez DPH	1 820	2 050	2 200	2 620	3 080	3 410
s DPH	2 202,20	2 480,50	2 662,00	3 170,20	3 726,80	4 126,10
ZIN QK BRE 400 bez DPH	2 470	2 820	3 080	3 610	4 350	4 520
s DPH	2 988,70	3 412,20	3 726,80	4 368,10	5 263,50	5 469,20
ZIN QK BRE 500 bez DPH	2 990	3 390	3 660	4 450	5 100	5 810
s DPH	3 617,90	4 101,90	4 428,60	5 384,50	6 171,00	7 030,10

Délka okna	.../78	.../98	.../118	.../140	.../160
Vnější rožměr okna v cm	.../78	.../98	.../118	.../140	.../160

### Délkové díly ostění

ZIN QW LAE 400 bez DPH	2 350	2 520	2 820	2 990	3 100
s DPH	2 843,50	3 049,20	3 412,20	3 617,90	3 751,00
ZIN QW LAE 500 bez DPH	2 840	3 080	3 410	3 660	3 830
s DPH	3 436,40	3 726,80	4 126,10	4 428,60	4 634,30
ZIN QK LAE 400 bez DPH	3 920	4 180	4 650	4 990	5 200
s DPH	4 743,20	5 057,80	5 626,50	6 037,90	6 292,00
ZIN QK LAE 500 bez DPH	4 820	5 150	5 730	6 130	6 460
s DPH	5 832,20	6 231,50	6 933,30	7 417,30	7 816,60

### Dobré vědět

V případě jakýchkoli otázek k montáži sestav oken se prosím obraťte na naše obchodní manažery (kontakty na str. 59).

ZIN = vnitřní ostění

BRE = šířkové díly

LAE = délkové díly

400 = hloubka ostění do 400 mm

500 = hloubka ostění do 500 mm

QW = bílý plast

QK = plast v dekoru borovice

### Příklad objednávky

Okno o rožměru 78/98



### Příklad objednávky

okna o rožměru 78/98

1 x ZIN QW BRE 400 šířka 78/...	1 930
1 x ZIN QW LAE 400 výška .../98	2 520
<b>Cena celkem bez DPH</b>	4 450
<b>Cena celkem s DPH</b>	5 384,50





## Příslušenství oken

<b>Venkovní stínící doplňky</b>	<b>34</b>
<b>Vnitřní stínící doplňky</b>	<b>37</b>
<b>Sítě proti hmyzu</b>	<b>44</b>
<b>Elektrické příslušenství</b>	<b>46</b>

## Venkovní stínící doplňky



### ZRO Venkovní lamelová roleta

- zvyšte pohodlí a vypněte topení: příjemná pokojová teplota v létě, snížené náklady za energie v zimě
- lepší a bezstarostný spánek: efektivní zatemnění
- pohodlí bez jakýchkoli kompromisů: zcela funkční i při otevřeném okně



### ZMA Elektricky ovládaná protisluneční venkovní roleta

- více pohodlí: spolehlivá ochrana před horkem a zároveň dobrá světelná propustnost
- odolná proti povětrnostním vlivům, odolná proti opotřebení a odolná vůči nečistotám – vydrží roky a nabízí bezproblémovou funkčnost a pěkný vzhled
- pohodlí bez jakýchkoli kompromisů: zcela funkční i při otevřeném okně



### ZAR Manuální protisluneční venkovní roleta Screen

- účinná ochrana před teplem pro větší pohodlí – ideální do kombinace s vnitřní zatemňující roletou Roto
- odolná proti povětrnostním vlivům, odolná proti opotřebení a odolná vůči nečistotám – vydrží roky a nabízí bezproblémovou funkčnost a pěkný vzhled
- snadná obsluha: jednoduše nastavitelná mycí poloha

**Pozn.:** Kombinace rolety Screen s okny RotoQ Tronic není možná

Rozměr okna Vnější rozměr střešního okna v cm (Š/V)	55/78	55/98	55/118	66/98	66/118	66/140	78/98	78/118	78/140	78/160	94/98	94/118	94/140	94/160	114/118	114/140	114/160	134/98	134/140	134/160
--	-------	-------	--------	-------	--------	--------	-------	--------	--------	--------	-------	--------	--------	--------	---------	---------	---------	--------	---------	---------

#### Venkovní lamelová roleta

##### Elektrická

ZRO <b>QE</b> AL bez DPH	9 620	9 620	10 180	10 230	11 000	11 500	11 000	11 590	12 090	13 480	12 090	12 580	13 080	13 270	13 730	14 310	14 800	13 730	14 800	15 290
s DPH	11 640,20	11 640,20	12 317,80	12 378,30	13 310,00	13 915,00	13 310,00	14 023,90	14 628,90	16 310,80	14 628,90	15 221,80	15 826,80	16 056,70	16 613,30	17 315,10	17 908,00	16 613,30	17 908,00	18 500,90

##### Elektrická na dálkové ovládání

ZRO <b>QF</b> AL bez DPH	11 170	11 170	11 730	11 780	12 550	13 050	12 550	13 140	13 640	15 030	13 640	14 130	14 630	14 820	15 280	15 860	16 350	15 280	16 350	16 840
s DPH	13 515,70	13 515,70	14 193,30	14 253,80	15 185,50	15 790,50	15 185,50	15 899,40	16 504,40	18 186,30	16 504,40	17 097,30	17 702,30	17 932,20	18 488,80	19 190,60	19 783,50	18 488,80	19 783,50	20 376,40

##### Na solární pohon s dálkovým ovladačem\*

ZRO <b>QS</b> AL bez DPH	15 270	15 270	15 830	15 880	16 650	17 150	16 650	17 240	17 740	19 130	17 740	18 230	18 730	18 920	19 380	19 960	20 450	19 380	20 450	20 940
s DPH	18 476,70	18 476,70	19 154,30	19 214,80	20 146,50	20 751,50	20 146,50	20 860,40	21 465,40	23 147,30	21 465,40	22 058,30	22 663,30	22 893,20	23 449,80	24 151,60	24 744,50	23 449,80	24 744,50	25 337,40

#### Elektricky ovládaná protisluneční venkovní roleta

##### Elektrická

ZMA <b>QE</b> AL bez DPH	9 620	9 620	10 180	10 230	11 000	11 500	11 000	11 590	12 090	13 480	12 090	12 580	13 080	13 270	13 730	14 310	14 800	13 730	14 800	15 290
s DPH	11 640,20	11 640,20	12 317,80	12 378,30	13 310,00	13 915,00	13 310,00	14 023,90	14 628,90	16 310,80	14 628,90	15 221,80	15 826,80	16 056,70	16 613,30	17 315,10	17 908,00	16 613,30	17 908,00	18 500,90

##### Elektrická na dálkové ovládání

ZMA <b>QF</b> AL bez DPH	11 170	11 170	11 730	11 780	12 550	13 050	12 550	13 140	13 640	15 030	13 640	14 130	14 630	14 820	15 280	15 860	16 350	15 280	16 350	16 840
s DPH	13 515,70	13 515,70	14 193,30	14 253,80	15 185,50	15 790,50	15 185,50	15 899,40	16 504,40	18 186,30	16 504,40	17 097,30	17 702,30	17 932,20	18 488,80	19 190,60	19 783,50	18 488,80	19 783,50	20 376,40

##### Na solární pohon s dálkovým ovladačem\*

ZMA <b>QS</b> AL bez DPH	15 270	15 270	15 830	15 880	16 650	17 150	16 650	17 240	17 740	19 130	17 740	18 230	18 730	18 920	19 380	19 960	20 450	19 380	20 450	20 940
s DPH	18 476,70	18 476,70	19 154,30	19 214,80	20 146,50	20 751,50	20 146,50	20 860,40	21 465,40	23 147,30	21 465,40	22 058,30	22 663,30	22 893,20	23 449,80	24 151,60	24 744,50	23 449,80	24 744,50	25 337,40

#### Manuální protisluneční venkovní roleta Screen

##### Manuální

ZAR <b>QM</b> bez DPH	1 480	1 480	1 480	1 590	1 590	1 590	1 670	1 670	1 670	1 670	1 670	1 860	1 860	1 860	1 860	2 080	2 080	2 080	2 340	2 340	2 340
s DPH	1 790,80	1 790,80	1 790,80	1 923,90	1 923,90	1 923,90	1 923,90	1 923,90	1 923,90	1 923,90	1 923,90	2 020,70	2 020,70	2 020,70	2 020,70	2 250,60	2 250,60	2 250,60	2 516,80	2 516,80	2 516,80

**ZRO** = Venkovní lamelová roleta  
**ZMA** = Elektricky ovládaná protisluneční venkovní roleta  
**ZAR** = Manuální protisluneční venkovní roleta Screen  
**AL** = hliník v barvě Antracit Metallic

**M** = manuální  
**E** = elektrická  
**F** = elektrická na dálkové ovládání  
**S** = na solární pohon s dálkovým ovladačem

\* Dálkový ovladač je nutné objednat zvlášť.

**Q** Detailní specifikace  
technických hodnot str. 50

#### Možnost kombinace s:

- vnitřními stínícími doplňky, str. 37
- ovládacími prvky, str. 46

#### Příplatek za speciální lakování venkovní lamelové rolety

Lamely v barvě přírodního hliníku (RAL 9006)	900
Kastlík a vodicí lišty v jakékoli barvě RAL, plasty v barvě přírodního hliníku	2600
<b>Cena celkem</b>	bez DPH <b>3500</b> s DPH <b>4235</b>

Požadovaná vzdálenost mezi rámy oken při sestavě oken nad sebou s venkovní lamelovou roletou E, F, S **min. 160 mm**

Pokud není zároveň při zavřeném okně otevřené okenní křídlo **120 mm**

Příklad objednávky – kód zboží  
ZRO QEAL 055/078



## Příslušenství oken

### Vhodné doplňky pro každý účel

	Ochrana před teplem	Ochrana před světlem a oslněním	Ochrana před pohledy zvenčí	Zastínění a zatemnění
++ velmi vhodné				
+ vhodné				
0 částečně vhodné				
- nevhodné				

#### Venkovní doplňky

ZRO E / F / S	++	o	+	+
ZMA E / F / S	++	+	+	-
ZAR manuální	+	o/+	-	-

#### Vnitřní doplňky

##### Rolety Basic a Exclusiv

Odstín: 1-R... Standard Uni – světlopropustné	o	+	o	-
Odstín: 2-R... Trend Uni – světlopropustné	o	+	o	-
Odstín: 3-R... Trend Dekore – světlopropustné	o	+	o	-

##### Vnútorné rolety zatemňujúce

Odstín: 1-V... Standard Uni – zatemňující	o	o	+	++
Odstín: 2-V... Trend Uni – zatemňující	o	o	+	++
Odstín: 3-V... Trend Dekore – zatemňující	o	o	+	++

Upozornění: Pojem „zatemnění“ nelze chápat jako stoprocentní tmou ve fyzikálním slova smyslu.



## Více pohodlí pro vaše střešní okna RotoQ

### Přehled vnitřních doplňků

Ptáte se, jak dostat ještě více pohodlí pod střechu a zároveň příjemně oživit své podkroví? Roto má pro vás vyhovující řešení, jak účinně zajistit ochranu před sluncem a rychle a snadno ji připevnit na střešní okno. Hodně, málo nebo vůbec žádné světlo? U nás v Roto vám nabídneme správné řešení!



#### Zatemňující roleta

- nabízí úplné zatemnění bez rušivých světelných paprsků, abyste mohli nerušeně spát nebo si vychutnat dobrý film. Zatemňující roletu doporučujeme kombinovat s venkovní roletou Screen
- stále flexibilní: pokud se budete stěhovat nebo měnit využití prostoru, jednoduše roletu odmontujete
- správná volba pro každý požadavek – velký výběr barev a vzorů
- díky postranním vodicím lištám nastavitelná do libovolné polohy



#### Roleta Exclusiv

- světlopropustné látky nabídnou přátelské, světlé místnosti – ochrání vás před pronikavým slunečním světlem a nežádoucími pohledy zvenčí
- velký výběr barev a vzorů
- látky s jednostranným potiskem, stálobarevné
- impregnované – otíratelné vlhkým hadrem
- díky postranním vodicím lištám nastavitelná do libovolné polohy



#### Roleta Basic

- světlopropustné látky nabídnou ochranu před pronikavým slunečním světlem a nežádoucími pohledy zvenčí
- správná volba pro každý vkus – velký výběr barev a vzorů
- cenově výhodné řešení pro příjemné domácí prostředí
- ovládací lištu je možné fixovat ve 3 polohách



#### Sít' proti hmyzu

- ochrana před hmyzem při otevřeném okně
- snadno odnímatelná a téměř bezúdržbová
- krátká cesta k okenní klice
- lišty k dostání v bílé a šedé barvě
- **Látka Transpatec®:**
  - pevná a odolná proti roztržení
  - spolehlivá ochrana s perfektním výhledem
  - o 140% více prodyšná

## Manuální zatemňující roleta ZRV QM



Úplné zatemnění bez pronikání světla po stranách

### Přednosti Roto:

- možnost montáže společně se střešním oknem
- jednoduchá montáž bez použití náradí
- díky vodícím lištám lze roletu zastavit v jakékoli poloze

**Q Upozornění**  
Nepatrné barevné odchylky způsobené výrobou jsou vyhrazeny. Barevné vzorníky jsou zhotoveny tiskařskou technikou – odchylky barev od originálu jsou technicky podmíněny a nelze se jim vyhnout.

**Q Upozornění**  
Vnitřní doplňky nelze vrátit.

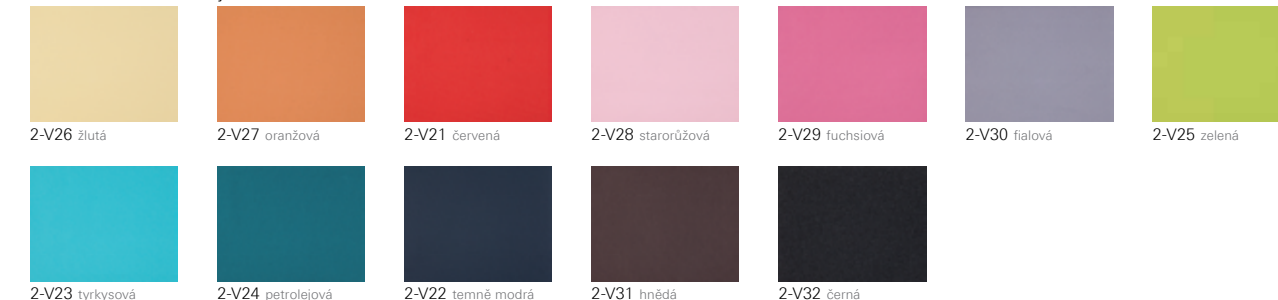
## Vzorník látek

### Standard Uni – zatemňující



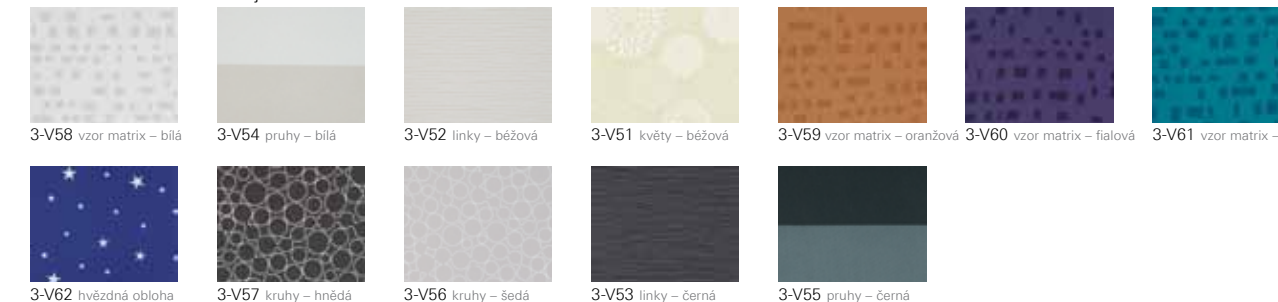
1-V01 bílá 1-V02 světležlutá 1-V03 béžová 1-V04 hnědobéžová 1-V05 světlešedá 1-V06 tmavošedá

### Trend Uni – zatemňující



2-V26 žlutá 2-V27 oranžová 2-V21 červená 2-V28 starorůžová 2-V29 fuchsiová 2-V30 fialová 2-V25 zelená  
2-V23 tyrkysová 2-V24 petrolejová 2-V22 tmenná modrá 2-V31 hnědá 2-V32 černá

### Trend Dekore – zatemňující



3-V58 vzor matrix – bílá 3-V54 pruhy – bílá 3-V52 linky – béžová 3-V51 květy – béžová 3-V59 vzor matrix – oranžová 3-V60 vzor matrix – fialová 3-V61 vzor matrix – tyrkysová  
3-V62 hvězdná obloha 3-V57 kruhy – hnědá 3-V56 kruhy – šedá 3-V53 linky – černá 3-V55 pruhy – černá

Rozeřm okna Vnější rozeřm střešního okna v cm (Š/V)	55/78	55/98	55/118	66/98	66/118	66/140	78/98	78/118	78/140	78/160		94/98	94/118	94/140	94/160	114/118	114/140	114/160	134/98	134/140	134/160
---	-------	-------	--------	-------	--------	--------	-------	--------	--------	--------	--	-------	--------	--------	--------	---------	---------	---------	--------	---------	---------

Manuální zatemňující roleta																						
ZRV QM 1-V..	bez DPH	1 840	1 840	2 090	2 090	2 160	2 290	2 200	2 230	2 350	2 390		2 350	2 660	2 800	2 870	3 070	3 160	3 350	3 070	3 350	3 490
	s DPH	2 226,40	2 226,40	2 528,90	2 528,90	2 613,60	2 770,90	2 662,00	2 698,30	2 843,50	2 891,90		2 843,50	3 218,60	3 388,00	3 472,70	3 714,70	3 823,60	4 053,50	3 714,70	4 053,50	4 222,90
ZRV QM 2-V..	bez DPH	1 930	1 930	2 200	2 200	2 270	2 410	2 310	2 340	2 470	2 510		2 470	2 790	2 940	3 010	3 220	3 320	3 520	3 220	3 520	3 670
	s DPH	2 335,30	2 335,30	2 662,00	2 662,00	2 746,70	2 916,10	2 795,10	2 831,40	2 988,70	3 037,10		2 988,70	3 375,90	3 557,40	3 642,10	3 896,20	4 017,20	4 259,20	3 896,20	4 259,20	4 440,70
ZRV QM 3-V..	bez DPH	2 020	2 020	2 300	2 300	2 380	2 520	2 420	2 450	2 590	2 630		2 590	2 930	3 080	3 160	3 380	3 480	3 690	3 380	3 690	3 840
	s DPH	2 444,20	2 444,20	2 783,00	2 783,00	2 879,80	3 049,20	2 928,20	2 964,50	3 133,90	3 182,30		3 133,90	3 545,30	3 726,80	3 823,60	4 089,80	4 210,80	4 464,90	4 089,80	4 464,90	4 646,40

ZRV = zatemňující roleta  
M = manuální

Q = pro Q-4 Standard, Q-4 Plus, QT4 Standard a QT4 Plus  
AL = lišta v barvě přírodního hliníku (pro dřevěná střešní okna)  
W = lišta v bílé barvě (pro dřevěná střešní okna v bílé barvě)  
1-V.. / 2-V.. = vzory a barvy cenové skupiny 1; 2; 3-V..

Příklad objednávky – kód zboží  
ZRV QM AL 055/078 1-V01



## Manuální roleta Exclusiv ZRE QM



Rychlá montáž a účinná ochrana před sluncem

### Přednosti Roto

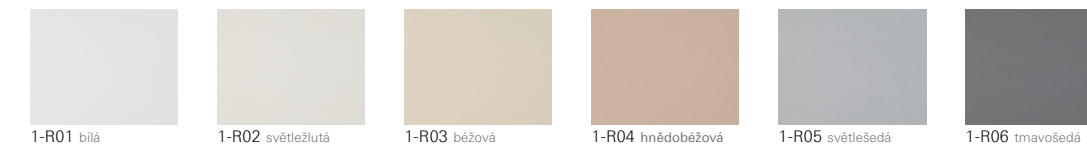
- možnost montáže současně se střešním oknem, nebo následně s odstupem času
- jednoduchá montáž bez použití nářadí
- díky vodícím lištám lze roletu zastavit v jakékoli poloze.

**Q Upozornění**  
Nepatrné barevné odchylky způsobené výrobou jsou vyhrazeny. Barevné vzorníky jsou zhotoveny tiskařskou technikou – odchylky barev od originálu jsou technicky podmíněny a nelze se jim vyhnout.

**Q Upozornění**  
Vnitřní doplňky nelze vrátit.

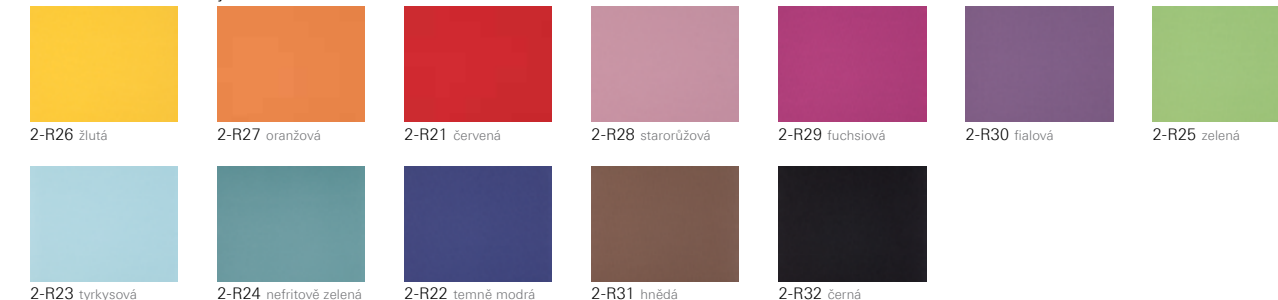
## Vzorník látek

### Standard Uni – zatemňující



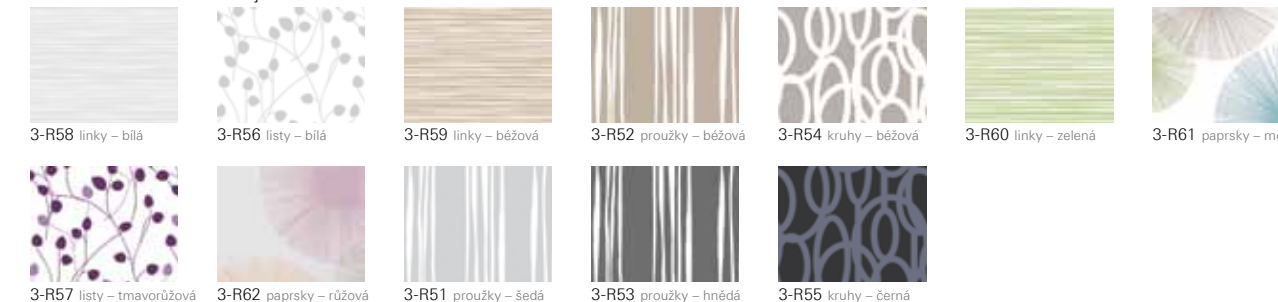
1-R01 bílá 1-R02 světležlutá 1-R03 béžová 1-R04 hnědobéžová 1-R05 světlešedá 1-R06 tmavošedá

### Trend Uni – zatemňující



2-R26 žlutá 2-R27 oranžová 2-R21 červená 2-R28 starorůžová 2-R29 fuchsiová 2-R30 fialová 2-R25 zelená  
2-R23 tyrkysová 2-R24 nefritově zelená 2-R22 temně modrá 2-R31 hnědá 2-R32 černá

### Trend Dekore – zatemňující



3-R58 linky – bílá 3-R56 listy – bílá 3-R59 linky – béžová 3-R52 proužky – béžová 3-R54 kruhy – béžová 3-R60 linky – zelená 3-R61 paprsky – modrá  
3-R57 listy – tmavorůžová 3-R62 paprsky – růžová 3-R51 proužky – šedá 3-R53 proužky – hnědá 3-R55 kruhy – černá

Rozměr okna Vnější rozměr střešního okna v cm (Š/V)	55/78	55/98	55/118	66/98	66/118	66/140	78/98	78/118	78/140	78/160	94/98	94/118	94/140	94/160	114/118	114/140	114/160	134/98	134/140	134/160
--	-------	-------	--------	-------	--------	--------	-------	--------	--------	--------	-------	--------	--------	--------	---------	---------	---------	--------	---------	---------

Manuální roleta Exclusiv																					
ZRE QM 1-R..	bez DPH	1 530	1 530	1 670	1 670	1 730	1 790	1 800	1 860	1 930	1 980	1 930	2 100	2 170	2 230	2 370	2 440	2 680	2 440	2 680	2 910
	s DPH	1 851,30	1 851,30	2 020,70	2 020,70	2 093,30	2 165,90	2 178,00	2 250,60	2 335,30	2 395,80	2 335,30	2 541,00	2 625,70	2 698,30	2 867,70	2 952,40	3 242,80	2 952,40	3 242,80	3 521,10
ZRE QM 2-R..	bez DPH	1 610	1 610	1 750	1 750	1 820	1 880	1 890	1 950	2 030	2 080	2 030	2 210	2 280	2 340	2 490	2 560	2 810	2 560	2 810	3 060
	s DPH	1 948,10	1 948,10	2 117,50	2 117,50	2 202,20	2 274,80	2 286,90	2 359,50	2 456,30	2 516,80	2 456,30	2 674,10	2 758,80	2 831,40	3 012,90	3 097,60	3 400,10	3 097,60	3 400,10	3 702,60
ZRE QM 3-R..	bez DPH	1 760	1 760	1 920	1 920	1 990	2 060	2 070	2 140	2 220	2 280	2 220	2 420	2 500	2 570	2 730	2 810	3 080	2 810	3 080	3 350
	s DPH	2 129,60	2 129,60	2 323,20	2 323,20	2 407,90	2 492,60	2 504,70	2 589,40	2 686,20	2 758,80	2 686,20	2 928,20	3 025,00	3 109,70	3 303,30	3 400,10	3 726,80	3 400,10	3 726,80	4 053,50

ZRE = roleta Exclusiv  
M = manuální

Q = pro Q-4 Standard, Q-4 Plus, QT4 Standard a QT4 Plus  
AL = lišta v barvě přírodního hliníku (pro dřevěná střešní okna)  
W = lišta v bílé barvě (pro dřevěná střešní okna v bílé barvě)  
1-R.. / 2-R.. = vzory a barvy cenové skupiny 1; 2; 3-R..

Příklad objednávky – kód zboží  
ZRE QM AL 055/078 1-R01

## Manuální roleta Basic ZRB QM



Dekoratívní prvek pro obytné prostory

### Přednosti Roto

- jednoduchý princip montáže pro bezpečné připevnění rolety
- jednoduchá montáž bez použití nářadí
- možnost fixace ve třech polohách

**Q Upozornění**  
Nepatrné barevné odchylky způsobené výrobou jsou vyhrazeny. Barevné vzorníky jsou zhotoveny tiskařskou technikou – odchylky barev od originálu jsou technicky podmíněny a nelze se jim vyhnout.

**Q Upozornění**  
Vnitřní doplňky nelze vrátit.

## Vzorník látek

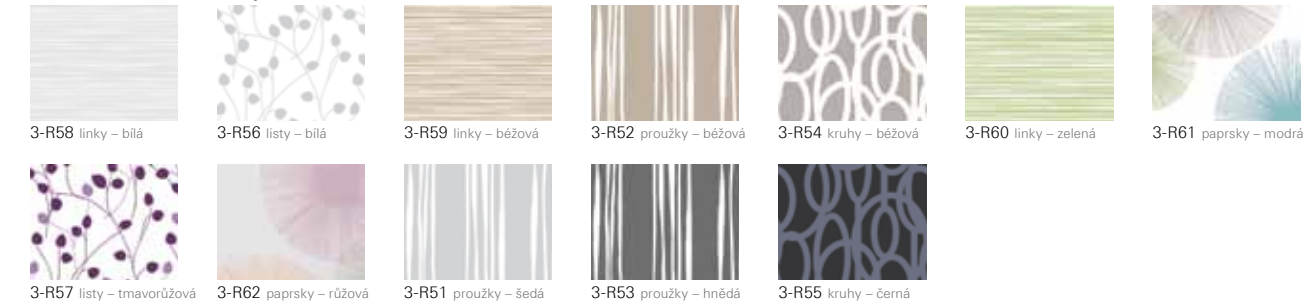
### Standard Uni – zatemňující



### Trend Uni – zatemňující



### Trend Dekore – zatemňující



Rozměr okna Vnější rozměr střešního okna v cm (Š/V)	55/78	55/98	55/118	66/98	66/118	66/140	78/98	78/118	78/140	78/160		94/98	94/118	94/140	94/160	114/118	114/140	114/160	134/98	134/140	134/160
--	-------	-------	--------	-------	--------	--------	-------	--------	--------	--------	--	-------	--------	--------	--------	---------	---------	---------	--------	---------	---------

Manuální roleta Basic																					
ZRB QM 1-R.. bez DPH	1 320	1 320	1 320	1 480	1 480	1 480	1 590	1 590	1 590	1 590		1 860	1 860	1 860	1 860	2 240	2 240	2 240	2 470	2 470	2 470
s DPH	1 597,20	1 597,20	1 597,20	1 790,80	1 790,80	1 790,80	1 923,90	1 923,90	1 923,90	1 923,90		2 250,60	2 250,60	2 250,60	2 250,60	2 710,40	2 710,40	2 710,40	2 988,70	2 988,70	2 988,70
ZRB QM 2-R.. bez DPH	1 390	1 390	1 390	1 550	1 550	1 550	1 670	1 670	1 670	1 670		1 950	1 950	1 950	1 950	2 350	2 350	2 350	2 590	2 590	2 590
s DPH	1 681,90	1 681,90	1 681,90	1 875,50	1 875,50	1 875,50	2 020,70	2 020,70	2 020,70	2 020,70		2 359,50	2 359,50	2 359,50	2 359,50	2 843,50	2 843,50	2 843,50	3 133,90	3 133,90	3 133,90
ZRB QM 3-R.. bez DPH	1 580	1 580	1 580	1 780	1 780	1 780	1 910	1 910	1 910	1 910		2 230	2 230	2 230	2 230	2 690	2 690	2 690	2 960	2 960	2 960
s DPH	1 911,80	1 911,80	1 911,80	2 153,80	2 153,80	2 153,80	2 311,10	2 311,10	2 311,10	2 311,10		2 698,30	2 698,30	2 698,30	2 698,30	3 254,90	3 254,90	3 254,90	3 581,60	3 581,60	3 581,60

ZRB = roleta Basic  
M = manuální

Q = pro Q-4 Standard, Q-4 Plus, QT4 Standard a QT4 Plus  
AL = lišta v barvě přírodního hliníku (pro dřevěná střešní okna)  
W = lišta v bílé barvě (pro dřevěná střešní okna v bílé barvě)  
1-R.. / 2-R.. = vzory a barvy cenové skupiny 1; 2; 3-R..

Příklad objednávky – kód zboží  
ZRB QM AL 055/078 1-R01



## ZRI – síť proti hmyzu

Síť proti hmyzu vás bude spolehlivě chránit proti létajícímu hmyzu i při otevřeném okně. Látka Transpatec® je až o 140% více prodyšná než běžná látka. Při plné funkčnosti tak zajišťuje optimální větrání a skoro nerušený výhled.

### Přednosti Roto:

- ochrana před hmyzem při otevřeném okně
- snadno odnímatelná a skoro bezúdržbová
- síť proti hmyzu je kdykoliv bez problémů demontovatelná
- lišty k dostání v bílé a šedé barvě

### Více předností s látkou Transpatec®

- o 140% více prodyšná
- skoro neviditelná
- pevná a odolná proti roztržení

### Možnost kombinace s:

- vnitřním ostěním, str. 31
- vnitřními stíníci doplňky, str. 37

**Průchod vzduchu**

Standardní látka

Látka Transpatec®

Téměř nerušená výměna vzduchu díky velmi jemné struktuře látky

**Odolnost proti roztržení**

Standardní látka

76 N/25 mm

Látka Transpatec®

123 N/25 mm

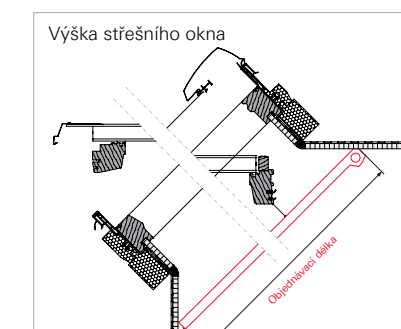
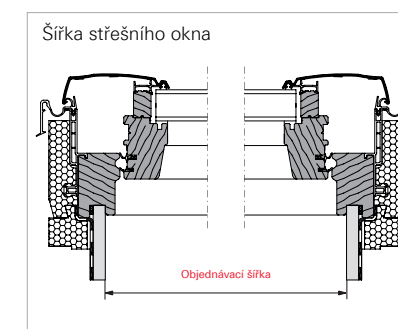
ZRI = síť proti hmyzu  
S = Standard  
T = Transpatec®

Q = pro Q-4 Plus a QT4 Tronic Plus  
AL = lišta v barvě přírodního hliníku (pro dřevěná střešní okna)  
W = lišta v bílé barvě (pro dřevěná střešní okna v bílé barvě)

## Síť proti hmyzu na míru

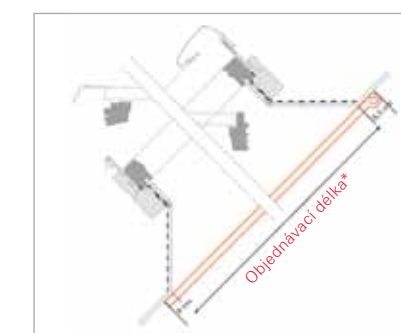
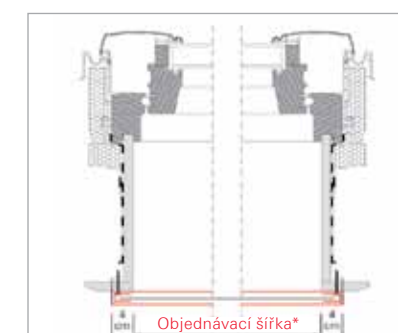
### ZRI M L – varianta do ostění

Aby se kyvné střešní okno mohlo bez problémů otevřít, musí se síť proti hmyzu namontovat dále od okna.



### ZRI M W – varianta na zeď

Druhou možností je montáž na stěnu - pod ostění.



\*Cena se skládá z objednávací šířky/délky i s přesahy.

Šířka v mm	do 600	do 700	do 800	do 1000	do 1200	do 1400	délka do
------------	--------	--------	--------	---------	---------	---------	----------

### Síť proti hmyzu na míru – montáž do ostění / na zeď

ZRI M L	bez DPH	4 080	4 260	4 420	4 730	5 100	5 450	1800 mm
	s DPH	4 936,80	5 154,60	5 348,20	5 723,30	6 171,00	6 594,50	1800 mm
ZRI M L	bez DPH	4 420	4 560	4 760	5 100	5 450	5 820	2100 mm
	s DPH	5 348,20	5 517,60	5 759,60	6 171,00	6 594,50	7 042,20	2100 mm
ZRI M W	bez DPH	4 080	4 260	4 420	4 730	5 100	5 450	1800 mm
	s DPH	4 936,80	5 154,60	5 348,20	5 723,30	6 171,00	6 594,50	1800 mm
ZRI M W	bez DPH	4 420	4 560	4 760	5 100	5 450	5 820	2100 mm
	s DPH	5 348,20	5 517,60	5 759,60	6 171,00	6 594,50	7 042,20	2100 mm

### Příplatek za Transpatec®

bez DPH	690	820	930	1 160	1 400	1 690	1800 mm
s DPH	834,90	992,20	1 125,30	1 403,60	1 694,00	2 044,90	1800 mm
bez DPH	1 000	1 190	1 300	1 690	2 030	2 350	2100 mm
s DPH	1 210,00	1 439,90	1 573,00	2 044,90	2 456,30	2 843,50	2100 mm

**Q Upozornění**  
Aby mohlo být okno otevřeno v mycí poloze, musí být síť proti hmyzu odstraněna.

**Q Upozornění**  
V objednávce je nutné uvést mimo šířky a délky také variantu L nebo W.

## Příslušenství

### Elektrické příslušenství

Když jde o stále komfortnější obsluhu, je vždy poptávka po inteligentních řešeních. Od té nejjednodušší obsluhy jednotlivých součástí příslušenství až po programovatelné řízení kompletních stínících systémů na šikmé střeše: svobodná volba je na vaší straně – s promyšlenými pohony Roto je možné všechno.

#### Ovládání pro elektrické pohony oken a doplňků

	<b>Přepínač</b> ZEL STG S	Stěnový přepínač pro jakékoliv okno na elektrický pohon nebo doplňků (kromě S/F)	bez DPH	330
			s DPH	399,30
	<b>Přepínač</b> Bedienfeld 4-fach	Stěnový přepínač výhradně pro okno na elektrický pohon, 4 ovládací skupiny pro okna i doplňky	bez DPH	1 690
			s DPH	2 044,90
	<b>Ruční dálkový rádiový vysílač</b> ZEL STG HS 1 S II – černý ZEL STG HS 1 W II – bílý	1 kanálový dálkový vysílač pro ovládání oken nebo doplňků s rádiovým přijímačem	bez DPH	1 580
			s DPH	1 911,80
	<b>Ruční dálkový rádiový vysílač</b> ZEL STG HS 5 S II – černý ZEL STG HS 5 W II – bílý	5 kanálový dálkový vysílač pro ovládání oken nebo doplňků s rádiovým přijímačem	bez DPH	2 260
			s DPH	2 734,60
	<b>Ruční dálkový rádiový vysílač</b> ZEL STG HS 10 S II – černý ZEL STG HS 10 W II – bílý	10 kanálový dálkový vysílač pro ovládání oken nebo doplňků s rádiovým přijímačem	bez DPH	2 890
			s DPH	3 496,90
	<b>Ruční dálkový rádiový vysílač</b> ZEL STG ZSU HS 10 S II – černý ZEL STG ZSU HS 10 W II – bílý	10 kanálový dálkový vysílač s digitálním displejem pro ovládání oken nebo doplňků s rádiovým přijímačem	bez DPH	4 670
			s DPH	5 650,70
	<b>Dálkový rádiový časový spínač</b> ZEL STG ZSUF	Stěnový spínač pro časové nastavení ovládání oken nebo doplňků na elektrický pohon s rádiovým přijímačem	bez DPH	3 760
			s DPH	4 549,60
	<b>Trafo stanice</b> ZEL STG NT 24V	Trafo pro transformaci napětí z 230 V na 24 V	bez DPH	1 190
			s DPH	1 439,90
	<b>Dešťový senzor</b> ZEL STG RS 24V	Dešťový senzor pro zavírání oken na elektrický pohon – 24 V	bez DPH	1 690
			s DPH	2 044,90
	<b>Časový spínač</b> ZEL STG ZSU 24V	Stěnový spínač pro časové nastavení ovládání oken nebo doplňků na elektrický pohon – 24 V	bez DPH	3 320
			s DPH	4 017,20

## Příslušenství

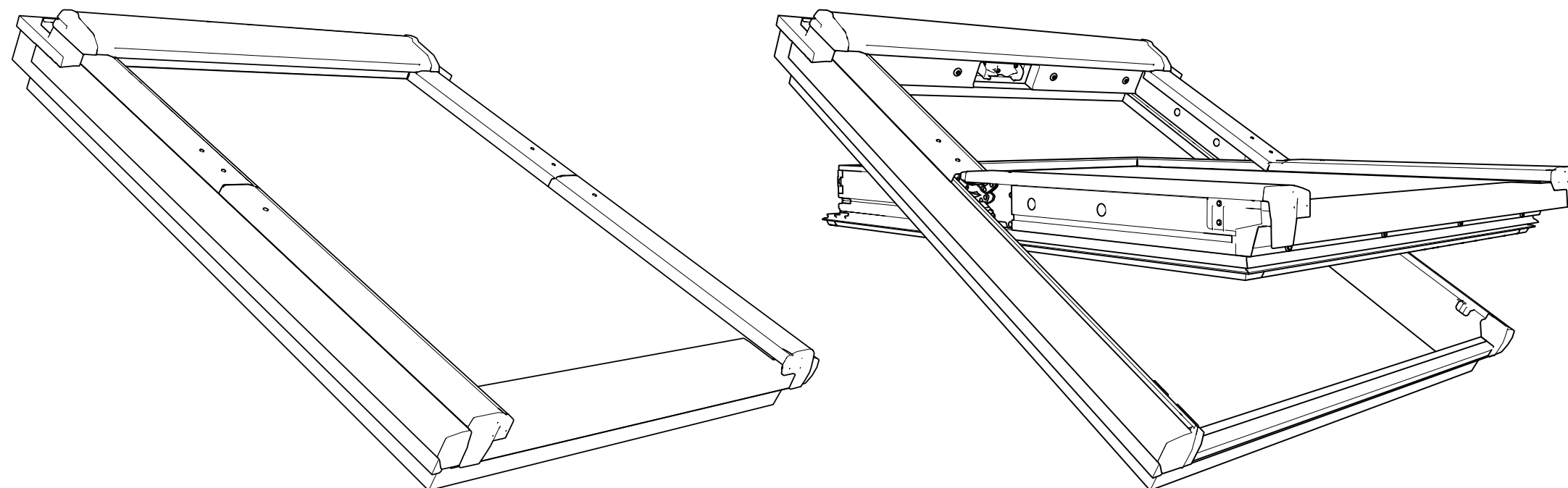
### Přípravky na obsluhu

Střešní okna RotoQ jsou kompletní a zpravidla splní naprosto všechna přání. Přesto se někdy potřeby a představy mění. Pak pomohou praktické detaily pro dodatečné vybavení. Teleskopická tyč k manuální dálkové obsluze okenních funkcí nebo vnitřního či vnějšího příslušenství. Ideální pro případ, že je okno těžko dosažitelné a není elektricky ovládané.

	<b>Madlo</b> ZUB GRF RotoQ Stříbrná	<ul style="list-style-type: none"> <li>Pro všechna střešní okna RotoQ</li> <li>Barva: ocelový vzhled</li> </ul>	bez DPH	1 080
			s DPH	1 306,80
	<b>Teleskopická ovládací tyč</b> ZUB TFB Q L 1170-1920	<ul style="list-style-type: none"> <li>K ovládání okna</li> <li>K ovládání venkovních i vnitřních rolet</li> <li>Nastavitelná do 6 různých délek</li> <li>Od 1170 – 1920 mm</li> </ul>	bez DPH	860
			s DPH	1 040,60
	<b>Teleskopická ovládací tyč</b> ZUB TFB Q L 1700-3000	<ul style="list-style-type: none"> <li>K ovládání okna</li> <li>K ovládání venkovních i vnitřních rolet</li> <li>Nastavitelná do 7 různých délek</li> <li>Od 1700 – 3000 mm</li> </ul>	bez DPH	1 160
			s DPH	1 403,60
			bez DPH	770
	<b>Příplatek za jiné než standardně dodávané madlo předmontované z výroby</b>		s DPH	931,70



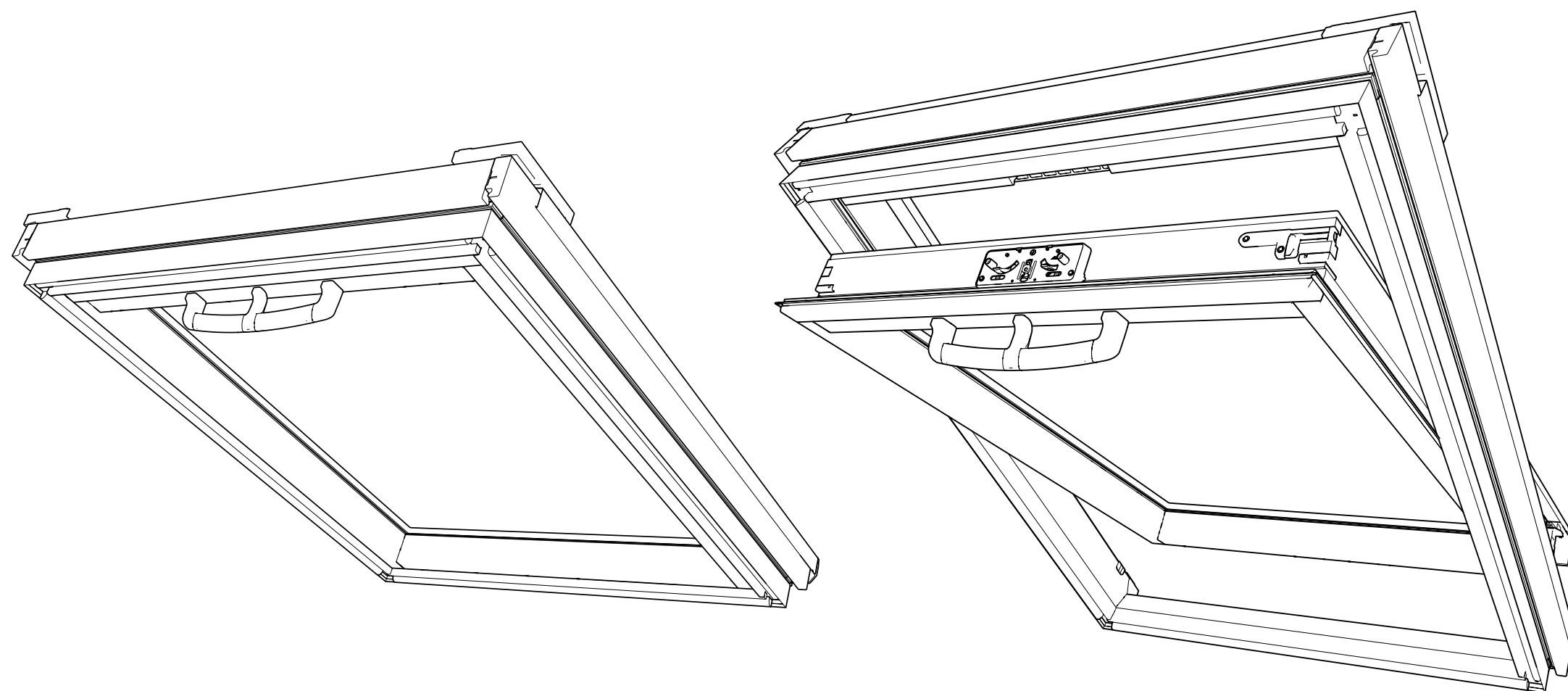
## Technické informace



Technické parametry 50

Konstrukční detaily 52

Rozměry a velikosti ploch 56



## Dřevěná střešní okna RotoQ

### Technické hodnoty a zasklení

Typ střešního okna	Označení zasklení	Součinitel prostupu tepla prvku s WD* (U <sub>glaz</sub> dle DIN EN ISO 10077, DIN EN ISO 12567-2)	Součinitel prostupu tepla prvku s WD + ZRO* (U <sub>glaz</sub> dle DIN EN ISO 10077: 2010-05)	Hodnota neprůzvučnosti v dB (hodnota RWP (C; Ctr) dle EN ISO 20140-3, EN ISO 717-1)	Třída průzvučnosti (dle DIN EN 12207)	Součinitel prostupu tepla zasklení* (U <sub>glaz</sub> dle DIN EN 673)		Celkový číselník prostupu sluneční energie (g v % dle DIN EN 410)	Součinitel prostupu světelného slunečního záření (hodnota TL v % dle DIN EN 410)	Součinitel prostupu UV záření (hodnota TUV v % dle DIN EN 410)	Odolnost proti zatížení větrem (dle DIN EN 12210)	Odolnost proti zatížení sněhem	Reakce na oheň (dle DIN EN 13501-1)	Odolnost proti ohni zvenčí (dle DIN EN 13501-5)	Těsnost při nárazovém dešti (dle DIN EN 12208)	Únosnost bezpečnostních zařízení (dle DIN EN 14609: 2004)
<b>RotoQ4 Standard – kyvné střešní okno</b>																
Q-4 H2SAL S1	dvojsklo Standard	1,2	1,0	31 (-1; -4)	Třída 4	1,0		52	72	28	Třída C3	4/16/4	C-s1,d0	B <sub>roo1</sub> (t1)	E 1200	vyhovělo
Q-4 H2CAL S1	dvojsklo Comfort	1,2	1,0	32 (-1; -4)	Třída 4	1,0		51	71	1	Třída C3	4/16/2x3 VSG	C-s1,d0	B <sub>roo1</sub> (t1)	E 1200	vyhovělo
<b>RotoQ4 Plus – kyvné střešní okno</b>																
Q-4 H2CAL P5	dvojsklo Comfort	1,1	0,94	37 (-1; -4)	Třída 4	1,0		51	71	1	Třída C3	4/16/2x3 VSG	C-s1,d0	B <sub>roo1</sub> (t1)	E 1200	vyhovělo
Q-4 H3CAL P5	trojsklo Comfort	0,91	0,80	38 (-2; -5)	Třída 4	0,7		55	74	1	Třída C3	4/12/4/12/2x3 VSG	C-s1,d0	B <sub>roo1</sub> (t1)	E 1200	vyhovělo
Q-4 H3PAL P5	trojsklo Premium	0,78	0,70	38 (-2; -5)	Třída 4	0,5		55	74	1	Třída C3	4/12/4/12/2x3 VSG	C-s1,d0	B <sub>roo1</sub> (t1)	E 1200	vyhovělo
Q-4 H3AAL P5	trojsklo Acoustic	1,0	0,87	42 (-2; -5)	Třída 4	0,7		51	72	1	Třída C3	2x4 VSG/8/4/8/2x3 VSG	C-s1,d0	B <sub>roo1</sub> (t1)	E 1200	vyhovělo
<b>RotoQ4 Tronic Standard – kyvné střešní okno</b>																
QT4 H2SAL S0	dvojsklo Standard	1,2	1,0	33 (-1; -4)	Třída 4	1,0		52	72	28	Třída C3	4/16/4	C-s1,d0	B <sub>roo1</sub> (t1)	E 1200	vyhovělo
QT4 H2CAL S0	dvojsklo Comfort	1,2	1,0	35 (-1; -4)	Třída 4	1,0		51	71	1	Třída C3	4/16/2x3 VSG	C-s1,d0	B <sub>roo1</sub> (t1)	E 1200	vyhovělo
<b>RotoQ4 Tronic Plus – kyvné střešní okno</b>																
QT4 H2CAL P5	dvojsklo Comfort	1,1	0,94	37 (-1; -4)	Třída 4	1,0		51	71	1	Třída C3	4/16/2x3 VSG	C-s1,d0	B <sub>roo1</sub> (t1)	E 1200	vyhovělo
QT4 H3CAL P5	trojsklo Comfort	0,91	0,80	38 (-2; -5)	Třída 4	0,7		55	74	1	Třída C3	4/12/4/12/2x3 VSG	C-s1,d0	B <sub>roo1</sub> (t1)	E 1200	vyhovělo
QT4 H3PAL P5	trojsklo Premium	0,78	0,70	38 (-2; -5)	Třída 4	0,5		55	74	1	Třída C3	4/12/4/12/2x3 VSG	C-s1,d0	B <sub>roo1</sub> (t1)	E 1200	vyhovělo
QT4 H3AAL P5	trojsklo Acoustic	1,0	0,87	42 (-2; -5)	Třída 4	0,7		51	72	1	Třída C3	2x4 VSG/8/4/8/2x3 VSG	C-s1,d0	B <sub>roo1</sub> (t1)	E 1200	vyhovělo

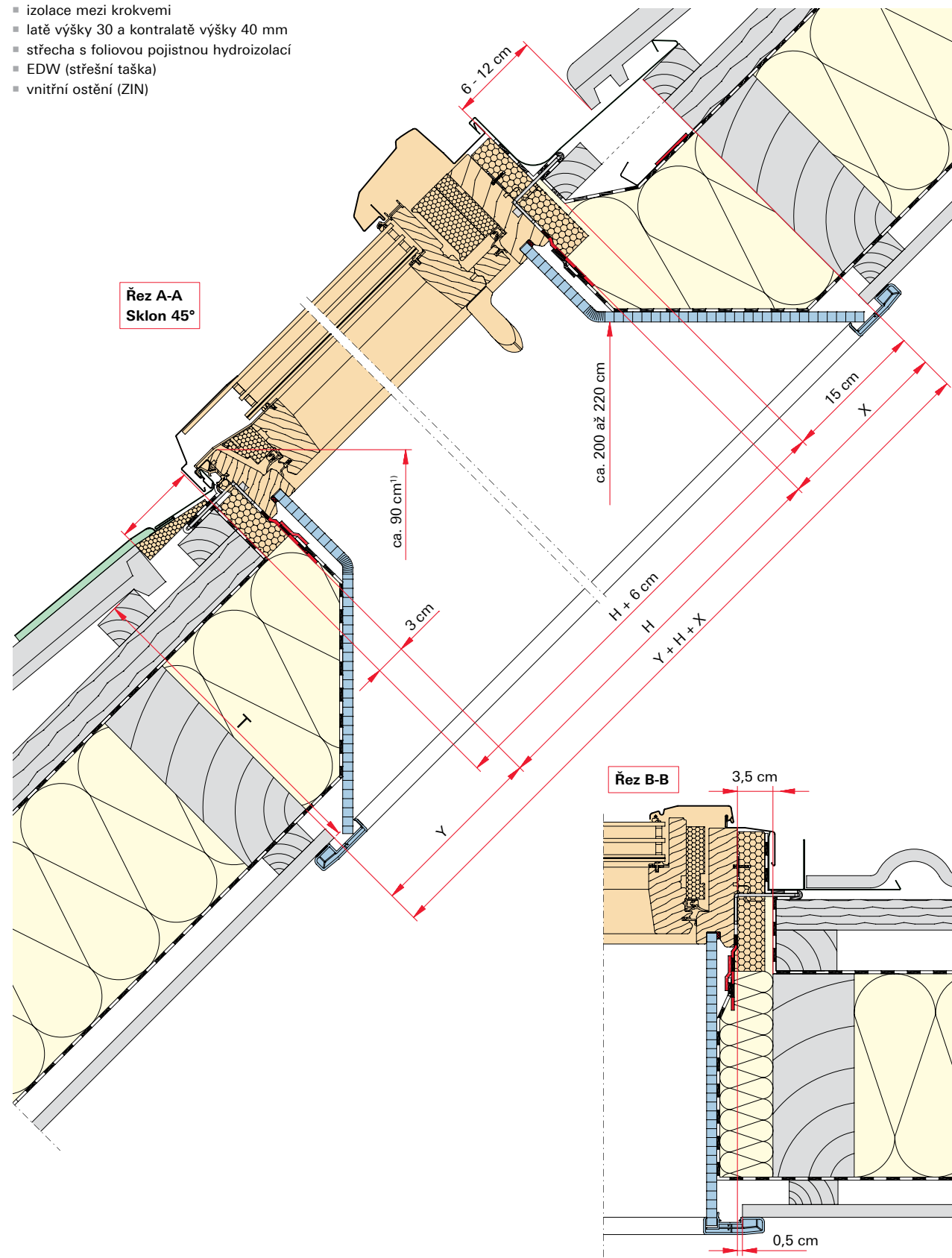
Uvedené hodnoty jsou založeny na výsledcích testů nezávislých institucí.  
Zadaná hodnota zvukové izolace pro třídu průzvučnosti IV se vztahuje na kompletní vestavbu.  
Podrobnosti o zkouškách a montáži lze obdržet na vyžádání.

\* U-hodnoty jsou měřeny podle norem ve svislé montážní situaci.



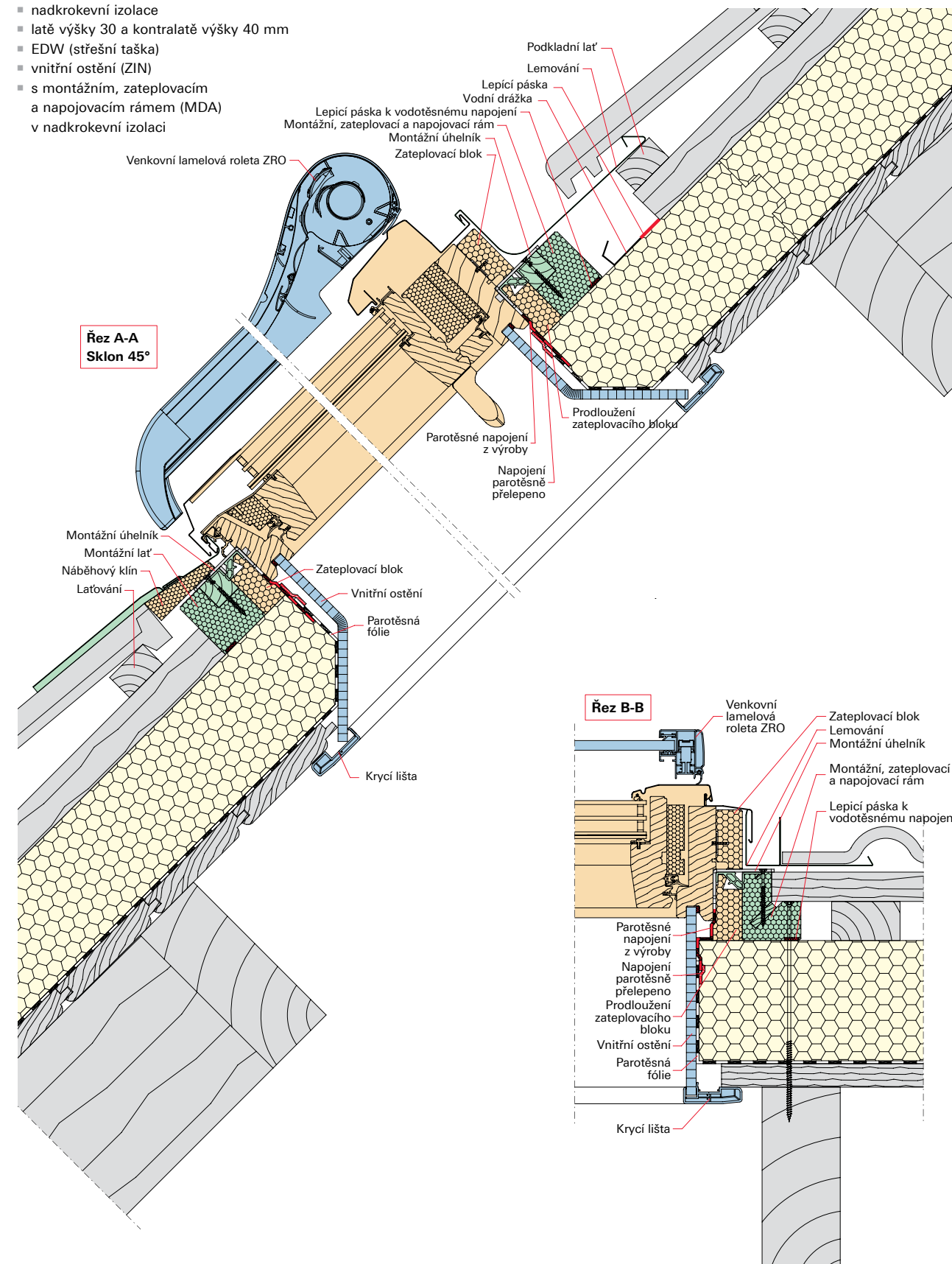
## Střešní okno Roto Q-4 H3C P5 Pro krokrové výměny a vzdálenosti

- izolace mezi krokvemi
- latě výšky 30 a kontralatě výšky 40 mm
- střeška s foliovou pojistnou hydroizolací
- EDW (střešní taška)
- vnitřní ostění (ZIN)



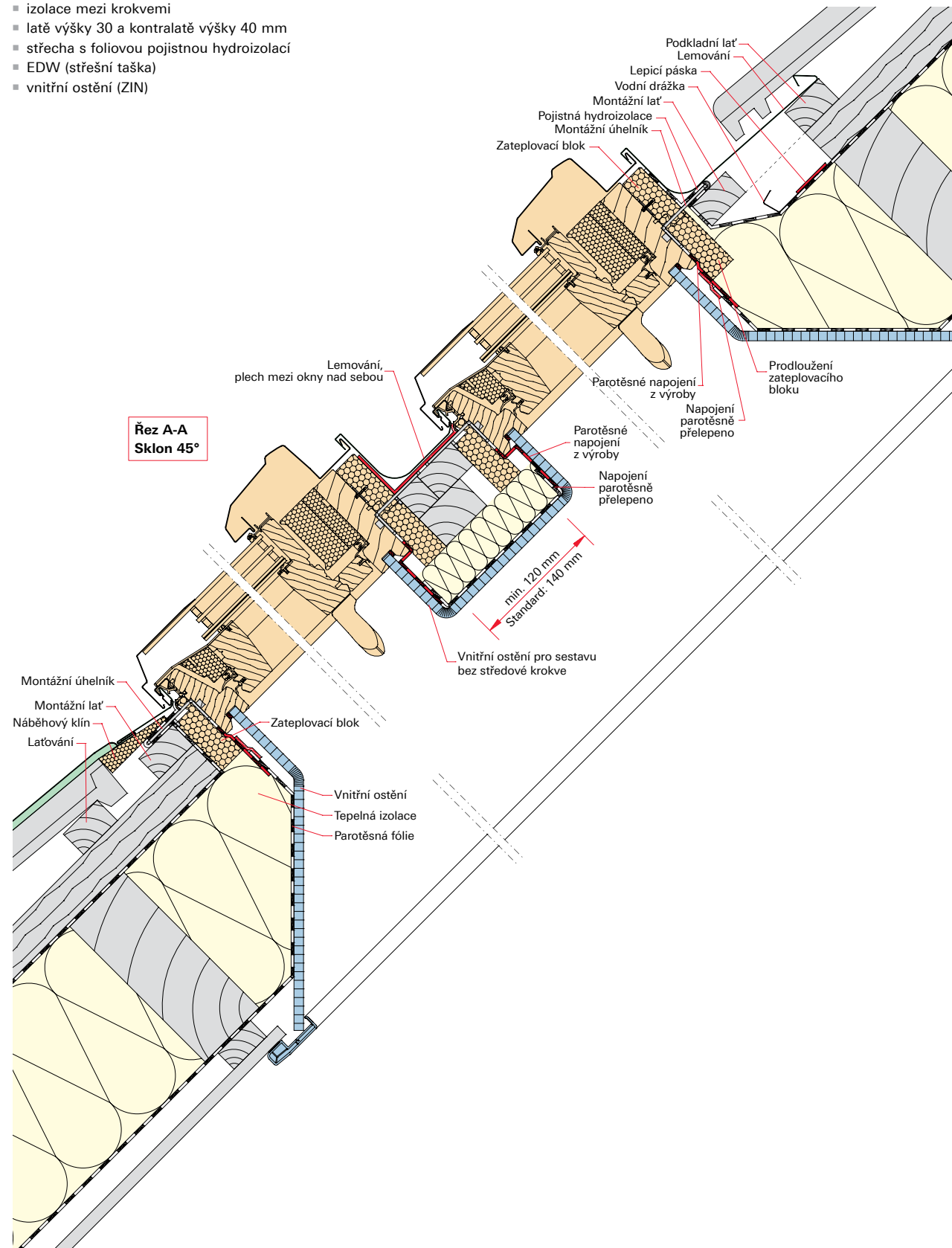
## Střešní okno Roto Q-4 H3C P5 S předokenní roletou a montážním, zateplovacím a napojovacím rámem (MDA) v nadkrokovní izolaci

- nadkroková izolace
- latě výšky 30 a kontralatě výšky 40 mm
- EDW (střešní taška)
- vnitřní ostění (ZIN)
- s montážním, zateplovacím a napojovacím rámem (MDA) v nadkrokovní izolaci



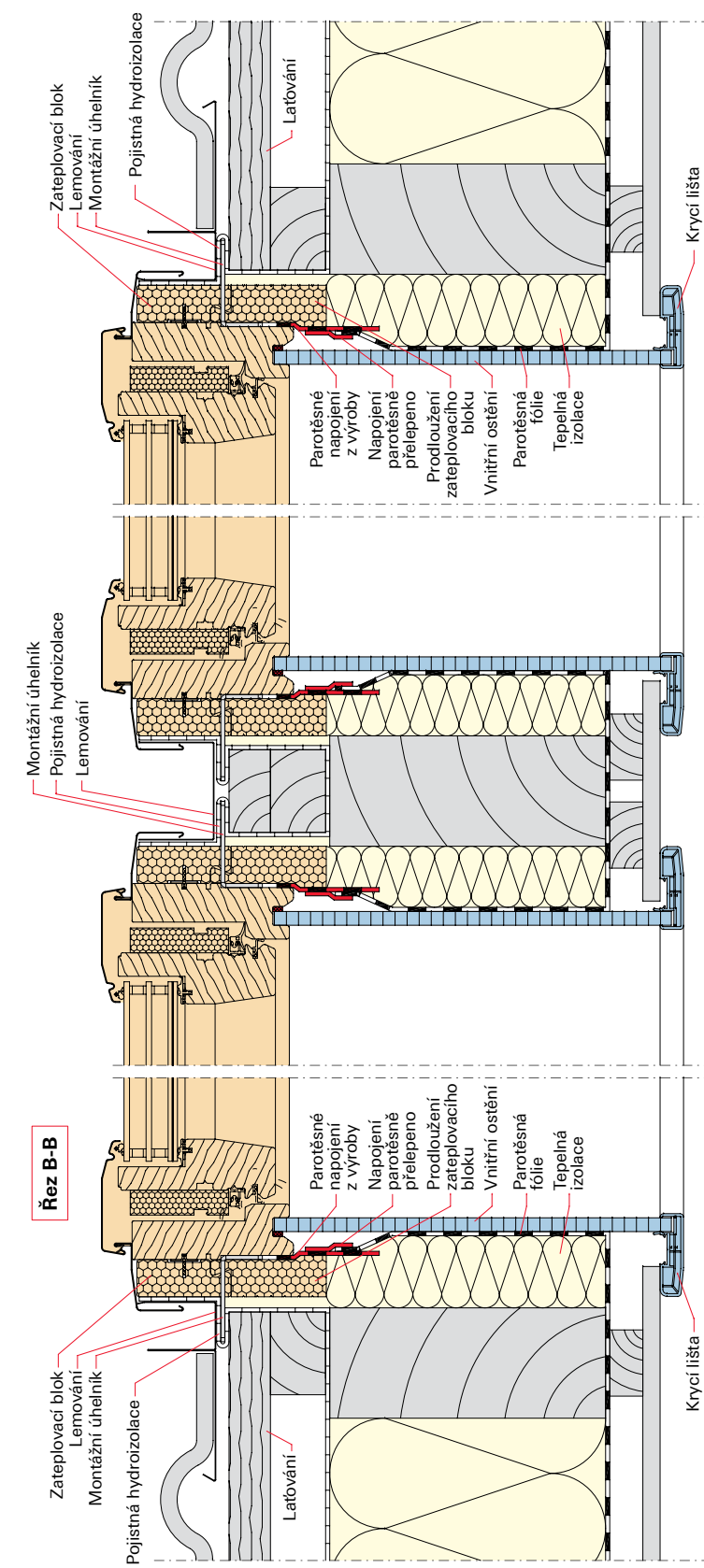
## Střešní okno Roto Q-4 H3C P5 Sestava oken 1x2 nad sebou

- izolace mezi krokvemi
- latě výšky 30 a kontralatě výšky 40 mm
- střeška s foliovou pojistnou hydroizolací
- EDW (střešní taška)
- vnitřní ostění (ZIN)



## Střešní okno Roto Q-4 H3C P5 Sestava oken 2x1 vedle sebe

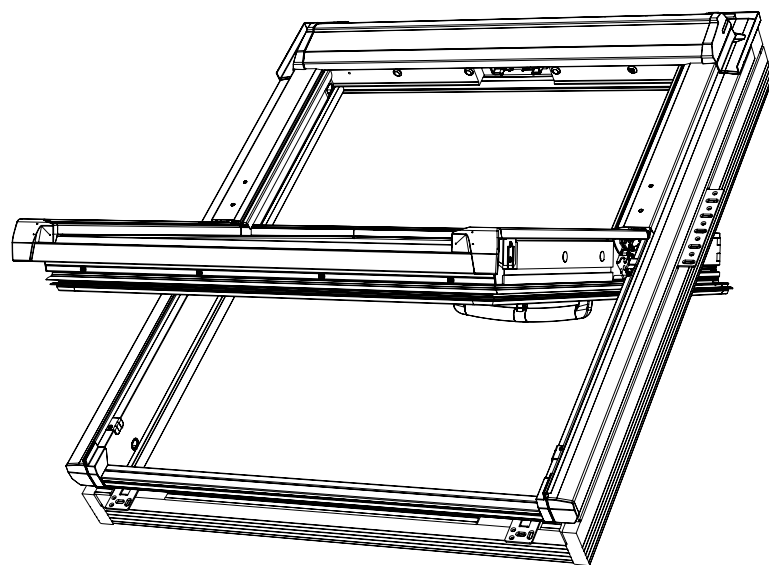
- izolace mezi krokvemi
- latě výšky 30 a kontralatě výšky 40 mm
- střeška s foliovou pojistnou hydroizolací
- EDW (střešní taška)
- vnitřní ostění (ZIN)



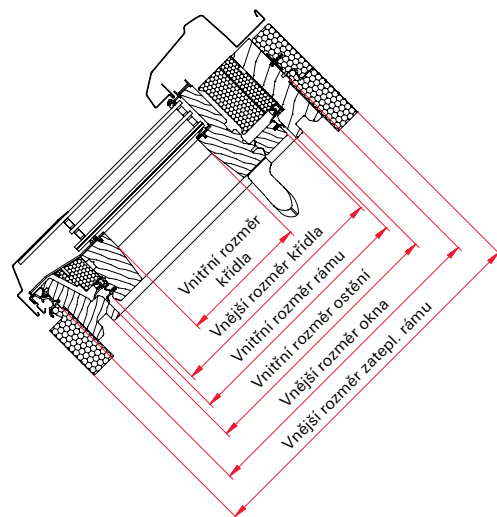


## Kyvné střešní okno RotoQ4 Plus, dřevo

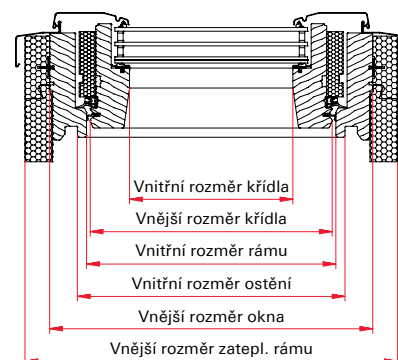
Oblast použití při sklonu střechy 15° – 90°



Řez A-A



Řez B-B



Rozměr okna v cm	55/78	55/98	55/118	60/60	66/98	66/118	66/140	78/78	78/98	78/118	78/140	78/160
Vnější rozměr okna (mm)	550/774	550/974	550/1174	600/600	660/974	660/1174	660/1394	780/774	780/974	780/1174	780/1394	780/1596
Vnější rozměr zatepl. rámu (mm)	610/834	610/1034	610/1234	660/660	720/1034	720/1234	720/1454	840/834	840/1034	840/1234	840/1454	840/1656
Vnitřní rozměr rámu (mm)	475/699	475/899	475/1099	525/525	585/899	585/1099	585/1319	705/699	705/899	705/1099	705/1319	705/1521
Vnitřní rozměr ostění (mm)	495/719	495/919	495/1119	545/545	605/919	605/1119	605/1339	725/719	725/919	725/1119	725/1339	725/1541
Vnitřní rozměr křídla (mm)	381/571	381/771	381/971	431/397	491/771	491/971	491/1191	611/571	611/771	611/971	611/1191	611/1393
Vnější rozměr křídla (mm)	467/688	467/888	467/1088	517/514	577/888	577/1088	577/1308	697/688	697/888	697/1088	697/1308	697/1510
Plocha prosklení (m <sup>2</sup> )	0,22	0,29	0,37	0,17	0,38	0,48	0,58	0,35	0,47	0,59	0,73	0,85

Rozměr okna v cm	94/98	94/118	94/140	94/160	114/118	114/140	114/160	134/98	134/140	134/160
Vnější rozměr okna (mm)	942/974	942/1174	942/1394	942/1596	1140/1174	1140/1394	1140/1596	1340/974	1340/1394	1340/1596
Vnější rozměr zatepl. rámu (mm)	1002/1034	1002/1234	1002/1454	1002/1656	1200/1234	1200/1454	1200/1656	1400/1034	1400/1454	1400/1656
Vnitřní rozměr rámu (mm)	867/899	867/1099	867/1319	867/1521	1065/1099	1065/1319	1065/1521	1265/899	1265/1319	1265/1521
Vnitřní rozměr ostění (mm)	887/919	887/1119	887/1339	887/1541	1085/1119	1085/1339	1085/1541	1285/919	1285/1339	1285/1541
Vnitřní rozměr křídla (mm)	773/771	773/971	773/1191	773/1393	971/971	971/1191	971/1393	1171/771	1171/1191	1171/1393
Vnější rozměr křídla (mm)	859/888	859/1088	859/1308	859/1510	1057/1088	1057/1308	1057/1510	1257/888	1257/1308	1257/1510
Plocha prosklení (m <sup>2</sup> )	0,60	0,75	0,92	1,08	0,94	1,16	1,35	0,90	1,39	1,63

### Pohoda při bydlení

#### Dodržujte základní principy navrhování střešních oken

##### Zdroj tepla pod oknem

Každý otvor ve střeše a tím pádem i každé střešní okno je tepelně-izolační slabinou v obvodovém pláště. Umístěním zdroje tepla pod oknem a pravidelným větráním eliminujete tvorbu kondenzátu na povrchu střešního okna.

##### Větrání

- Větrejte průvanem několikrát denně. Do místnosti se tak místo vlhkého vnitřního vzduchu dostane suchý vzduch zvenku. Během větrání vypněte topení a znovu ho zapněte, až zavětráte okna.
- V chladných ročních obdobích nevětrejte pomocí větrací klapky a nepoužívejte ani spárové přivětrávání.

##### Vytápění

- Konstantní teplota v místnosti přes den zabraňuje tvorbě kondenzátu. Doporučuje se teplota 21 °C při relativní vlhkosti vzduchu 40 %.
- Mezi místnostmi s různou teplotou by měly být zavřené dveře.
- Před snížením teploty na noc je dobré místnost nejprve vyvětrat (teplota v místnosti by neměla klesat pod 18 °C).
- Radiátory by měly být osazeny pod okny, aby teplý vzduch mohl stoupat nahoru podél okenních tabulí, ohřívat je a cirkulovat.

##### Správný tvar ostění

Pro dokonalou cirkulaci teplého vzduchu po okně je nutné dbát na správný tvar ostění. Horní ostění musí být po 5 - 10 cm odskoku rovnoběžné s podlahou, dolní ostění svisle.



##### Kvalitní zateplení okolo rámu okna

Jedním ze stavebně náročných detailů stavby je i kvalitní napojení střešního okna na všechny vrstvy střešního pláště. Každé střešní okno je instalováno v úrovni střešní krytiny (výrazně nad tepelnou izolaci střechy). Roto nabízí dokonalé řešení – zateplovací blok instalovaný již z výroby na rám střešního okna. Izoluje celou vnější stranu rámu a tedy i tu část, která vystupuje nad krytinu. Součástí střešního okna se zateplovacím blokem je i na rámu instalovaný límeček z parotěsné fólie. Umožňuje profesionalitu

a minimalizuje chyby při napojení střešního okna na parotěsnou fólii v podkrovní.

##### Ochrana před sněhem

V oblastech s vyšším výskytem sněhových srážek jsou nutné sněhové zábrany (ze sortimentu střešních krytin, např. kulatiny, žebříky, atd.) nad střešními okny.

##### Montáž okna

Montáž okna je odbornou činností, proto doporučujeme, aby střešní okna Roto montovali pouze naši společníci proškolení a certifikovaní montážníci.

## Záruka Roto

Značka Roto znamená kvalitu. Výsoce hodnotné materiály a technologie, které udávají směr a mnohaleté zkušenosti ve výrobě pokrokových střešních oken vám poskytují jistotu. Za to vám ručíme svým jménem.

# 15

let záruky\*

Kromě zákonných nároků, které jako náš zákazník máte ve vztahu k případným vadám a které touto zárukou nejsou nijak omezeny, rozšiřujeme pro konečné odběratele záruku na střešní okna Roto zakoupená po 1. lednu 2016 v členském státě EU.

**Na výrobky Roto zakoupené po 1. lednu 2016 byl rozšířen systémem záruk pro konečné spotřebitele:**

### a) 15 let záruka na materiál střešních oken Roto

#### v případě:

- rozbití skla kroupami u oken s vnějším bezpečnostním zasklením ESG (všechny typy zasklení kromě 9T)
- prasknutí či zlomení kteréhokoliv dílu kování
- prasknutí profilu rámu nebo křídla

### b) 5 let záruka na:

- materiálové, konstrukční a/nebo výrobní vady na střešní okna a lemování Roto obecně
- tvorbu kondenzátu uvnitř izolačního dvojskla (ne na povrchu)
- solární systémy Roto s výjimkou elektrických a pohyblivých částí

## i

## Kontakty

### Obchodní manažeri

**Region 1:** Kraj Jihočeský, Středočeský (okresy: Benešov, Příbram)

**Kontakt:** (+420) 725 710 847

**Region 2:** Kraj Karlovarský, Liberecký, Středočeský (okres: Mělník), Ústecký

**Kontakt:** (+420) 724 551 971

**Region 3:** Kraj Hradecký, Pardubický, Středočeský (okresy: Kolín, Kutná Hora, Mladá Boleslav, Nymburk)

**Kontakt:** (+420) 602 764 163

**Region 4:** Kraj Jihomoravský (okres: Znojmo), Vysočina

**Kontakt:** (+420) 602 773 008

**Region 5:** Kraj Praha, Středočeský

(okresy: Praha – východ, Praha – západ)

**Kontakt:** (+420) 602 764 162

**Region 6:** Kraj Moravskoslezský, Olomoucký (okresy: Olomouc, Prostějov, Přerov), Zlínský (okresy: Kroměříž, Vsetín, Zlín)

**Kontakt:** (+420) 725 855 833

### c) 2 roky záruka na:

- materiálové, konstrukční a/nebo výrobní vady na příslušnosti střešních oken Roto (vnější a vnitřní stínicí prvky, dálkové ovládače apod.)
- elektrické a pohyblivé části solárních systémů Roto
- na elektrické a pohyblivé části střešních oken
- na náhradní díly dodané a zamontované v rámci záručního servisu

### Začátek záruky:

Záruční lhůta začíná dnem zakoupení, nebo – v případě montáže odbornou firmou – dnem montáže střešního okna. Datum zakoupení nebo montáže musí být doložen prodejním dokladem. Reklamacce přijímáme písemně i elektronicky.

### Omezení záruky:

Ze záruk uvedených v bodech b) a c) jsou vyloučeny vady, které nejsou způsobeny materiálovou, konstrukční a/nebo výrobní vadou samotných výrobků Roto, nýbrž jsou způsobeny chybnou montáží, nesprávným zacházením, nerespektováním montážních návodu a návodu k údržbě, neodbornými nebo nepatřičnými zásahy či opravami, použitím jiných než originálních Roto dílů a/nebo doplňků a běžným opotřebením.

Záruka se vztahuje pouze na vady, jejichž příčina je datována nejpozději dnem prodeje nebo montáže výrobku, nevztahuje se na vady způsobené jiným subjektem. V takových případech nás prosím kontaktujte, pomůžeme vám najít řešení.

Ze záruk uvedených v bodech a), b) a c) jsou dále vyloučeny vady či škody způsobené nesprávným zacházením, nedostatečným větráním, špatnou údržbou nebo kondenzátem. Rozbití skla je ze záruk uvedených v bodě b) vyloučeno

### Záruční servis:

Materiálové nebo výrobní vady odstraní v rámci záruk uvedených v bodech b) a c) na vlastní náklady naší servisní technici, popřípadě prodejem pověřený servisní partner. Podle povahy vady můžeme dle vlastního rozhodnutí výrobek opravit, vyměnit nebo zdarma zaslat náhradní díly. Zaslání náhradních dílů přichází v úvahu v případech, kdy zákazník může vadný díl sám a bez problémů vyměnit.

V rámci **záruk uvedených v bodě a)** se naše plnění omezuje na bezplatnou dodávku příslušných náhradních dílů, jejich případná montáž a demontáž poškozených dílů bude provedena za úplatu. Pokud by se již některé náhradní díly nevytřáběly, nahradíme je jinými odpovídajícími náhradními díly.

### Uplatnění záruky:

Práva vyplývající ze záruk jsou vázána na uplatnění reklamacce a to neprodleně po objevení závady písemnou nebo elektronickou formou u naší společnosti:

Roto střešní okna s.r.o.

Průmyslová 1306/7

102 00 Praha 10-Hostivař

tel.: +420 270 003 398

fax: +420 271 750 187

roto.cz@roto-frank.com

www.roto-frank.cz

Reklamacce jsou vyřizovány neprodleně, nejpozději do 30 dnů ode dne uplatnění.

### Pozáruční servis:

Prodávající nabízí i možnost placeného pozáručního servisu, který se řídí aktuálními „Servisními podmínkami“.

## Technická podpora

### Regiony 3,4,6,7:

**Kontakt:** (+420) 602 544 224

### Regiony 1,2,5,8:

**Kontakt:** (+420) 724 931 945

**Region 7:** Kraj Jihomoravský (okresy: Blansko,

Brno – město, Brno – venkov, Břeclav, Hodonín),

Olomoucký (okresy: Jeseník, Šumperk), Zlínský

(okres: Uherské Hradiště)

**Kontakt:** (+420) 724 823 504

**Region 8:** Kraj Plzeňský, Středočeský

(okresy: Beroun, Kladno, Rakovník)

**Kontakt:** (+420) 606 780 309



**Roto střešní okna s.r.o.**

Průmyslová 1306/7

102 00 Praha 10 – Hostivař

Česká republika

Tel: (+420) 272 651 428

Fax: (+420) 271 750 187

www.roto-frank.cz